

注意:請定期檢查鎖緊螺絲，以防螺絲鬆動。



MORVAK

氣動隔膜泵浦

操作說明手冊 (PP氣室中心部)

目錄

泵的型號與材料代碼	1
材料工作溫度限值	2
M K 06 泵	3-4
M K 15 泵	5-9
M K 25 泵	10-14
M K 40 泵	15-19
M K 50 泵	20-24
M K 80 泵	25-29
工作原理	30-31
典型安裝	32
故障排除	33
安全訊息	34
氣閥維修	35-36
膜片維修	37-38
球閥維修	39-40
氣體排放	41
接地措施	42
保固條例	43

泵的型號與材料代碼

型號 = MK 25 PP - PP / TF / TF / PP

品牌
MK=Morak

口徑
06 = 1/4" 10 = 3/8"
15 = 1/2" 20 = 3/4"
25 = 1" 40 = 1.5"
50 = 2" 80 = 3"
100 = 4"

中心部材質
AL = 鋁合金
PP = 聚丙烯

本體材質
AL = 鋁合金
PP = 聚丙烯
PM = 聚甲醛
KV = PVDF
TF = PTFE
SS = 不銹鋼304
LL = 不銹鋼316
AC = 鑄鐵

閥座材質
TF = PTFE
ST = SANTOPRENE
HY = HYTREL
EP = EPDM
BN = BUNA
VT = VITON
PP = 聚丙烯
SS = 不銹鋼304
LL = 不銹鋼316

球閥材質
TF = PTFE
ST = SANTOPRENE
HY = HYTREL
EP = EPDM
BN = BUNA
GE = GEOLAST
VT = VITON
PC = PVC
PP = 聚丙烯
SS = 不銹鋼304
LL = 不銹鋼316
CM = 陶瓷

膜片材質
TF = PTFE
ST = SANTOPRENE
HY = HYTREL
EP = EPDM
BN = BUNA
GE = GEOLAST
VT = VITON
PU = 聚氨酯

材質工作溫度

泵浦材質		工作溫度	
		最大值	最小值
PP	中等抗磨蝕性，良好抗化學性，通用性好，適合於普通的酸鹼。	150°F 65.5°C	40°F 4.4°C
PVDF	較強的抗化學性、抗擠壓性，抗磨蝕性，對於酸鹼，多種有機溶劑，有良好的耐腐蝕性。	225°F 105°C	40°F 4.4°C
POM	良好的抗溶劑性，抗磨蝕性，摩擦阻力低，吸濕性低。	150°F 65.5°C	40°F 4.4°C
膜片材質			
PTFE	耐腐蝕非常優良，除熔金屬鋰、鈉、三氟化氯外，幾乎可以耐所有的化學物質（包含濃硝酸和王水）。	350°F 176.6°C	40°F 4.4°C
VITON	耐腐蝕非常優良，通各類酸（包括中濃度氧化性酸）鹼、鹽、石油產品、烴類等。	350°F 176.6°C	-40°F -4.4°C
SANTOPRENE	良好的抗磨蝕性，抗化學性和耐熱性，適合於普通酸鹼，不適合於溶劑，可替代EPDM/EPR材質。	220°F 104.4°C	-20°F -28.9°C
Hytrel	良好的抗磨蝕性，用於大多數中性流體，耐汽油及其他油類，可替代Buna-N材質。	220°F 104.4°C	-20°F -28.9°C
EPDM	耐磨、耐老化、耐臭氧及普通酸鹼。	250°F 121.6°C	-40°F -4.4°C
Buna-N	廣泛用於汽油及其他油類，適合常溫下使用。	212°F 100°C	-40°F -4.4°C

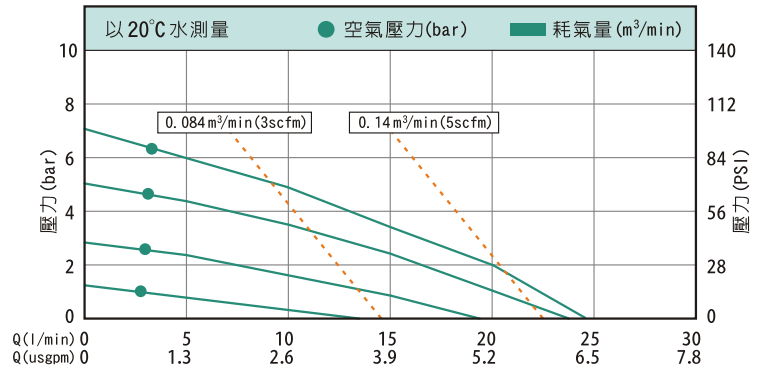
注意：最高和最低溫度是指這些材質的極限工作溫度。溫度與壓力均會影響隔膜泵零件的使用壽命。在溫度範圍的極限值下，無法實現最大壽命。

MK06/10

塑料泵



性能曲線

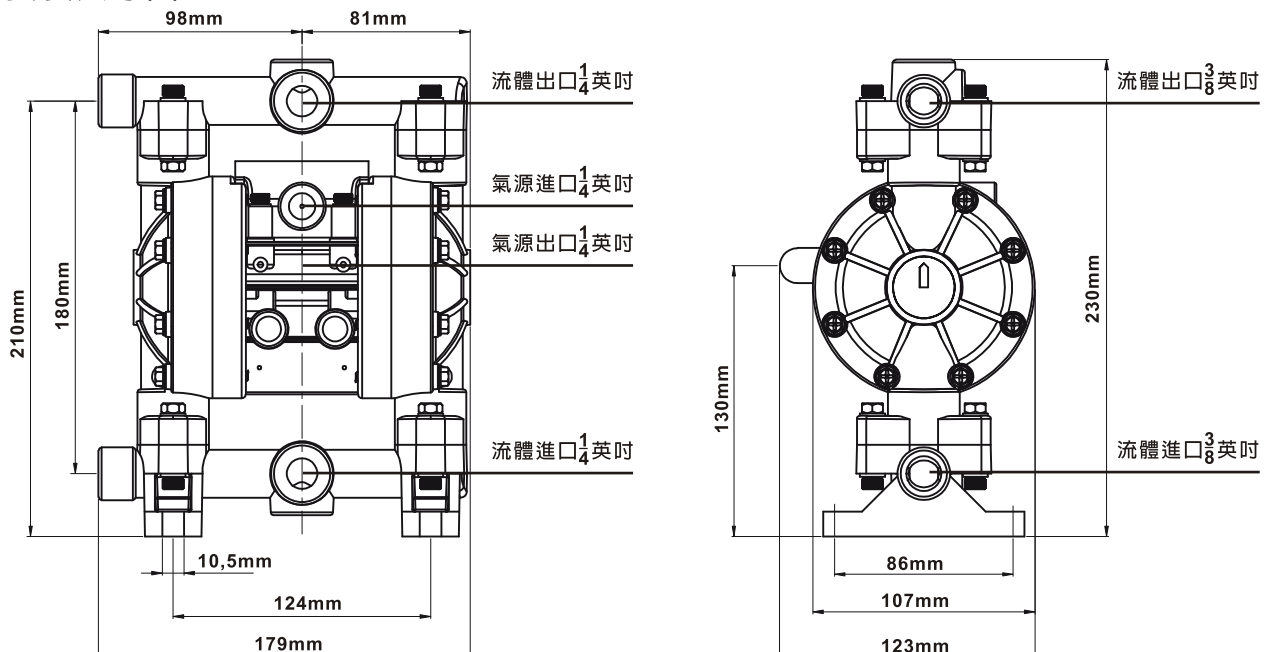


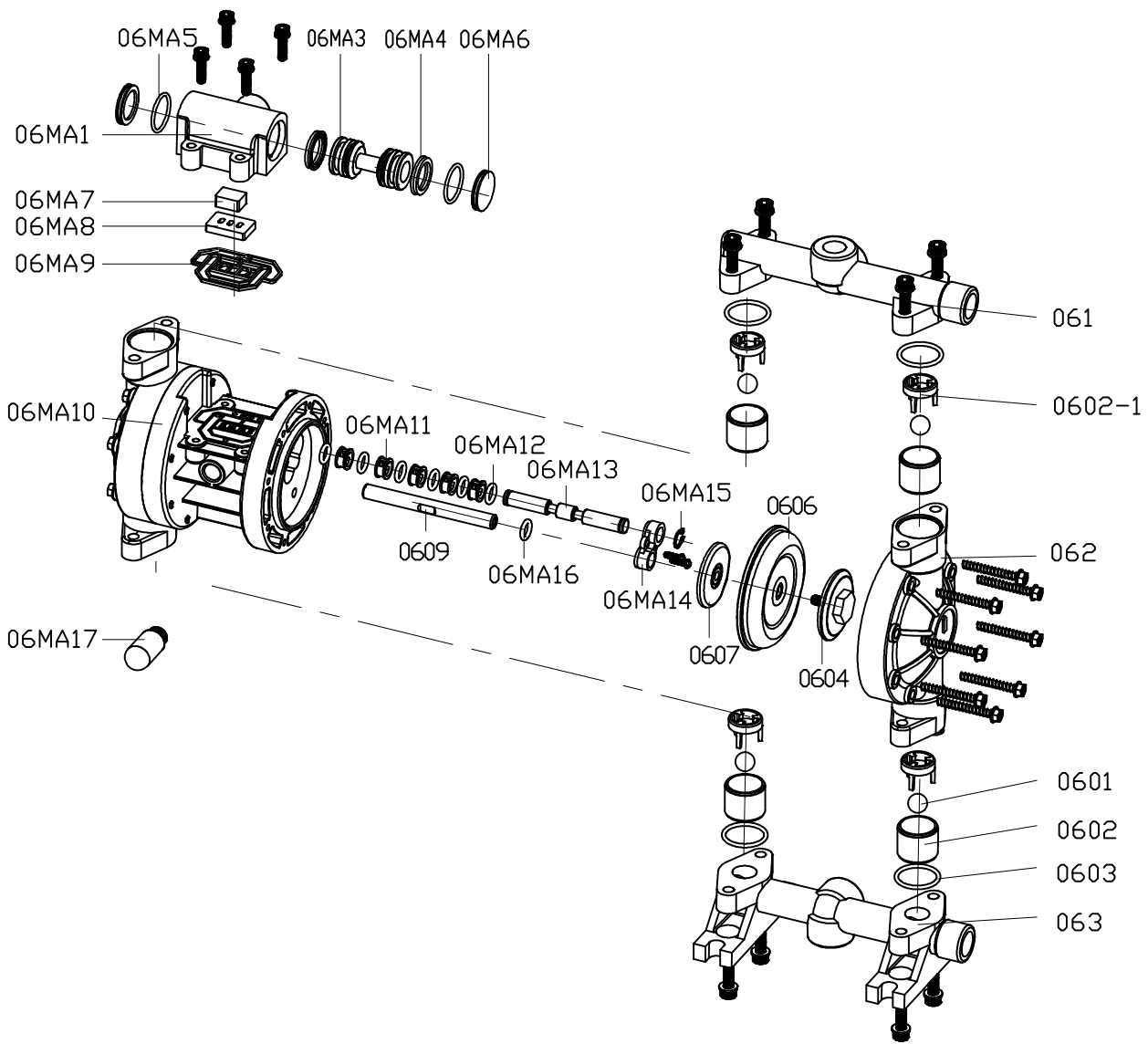
技術資料

自吸揚程(mwc)	乾濕	2.1 6
最大顆粒直徑(mm)		1.6
出入口徑(inch)		1/4" 3/8"
氣源入口(inch)		1/4"
最大流量(l/min)		27
最大揚程(m)		70
最大氣源供給壓力(bar)		7

材質	
本體	PP, PVDF
膜片	ST, PTFE
球閥	PTFE
閥座	PP, PVDF
中心部	
PP	
重量	
PP	1.5 kgs
PVDF	2.0 kgs

安裝尺寸圖





氣閥零件

零件號	名稱	數量	零件號	名稱	數量
06M A 1-KV	分配閥外殼	1	06M A 10-PP	氣壓室主體	1
06M A 3-PM	活塞	1	06M A 11-PM	分配閥另件	5
06M A 4-VT	活塞油封	2	06M A 12-VT	分配軸油封	6
06M A 5-VT	分配閥O環	2	06M A 13-SS	分配軸	1
06M A 6-KV	分配閥塞頭	2	06M A 14-PP	分配軸軸套	2
06M A 7-CM	換氣閥滑塊	1	06M A 15-SS	分配軸插梢	2
06M A 8-CM	換氣閥閥板	1	06M A 16-VT	中心軸油封	2
06M A 9-ST	氣閥窗墊片	1	06M A 17-PP	消音器	1

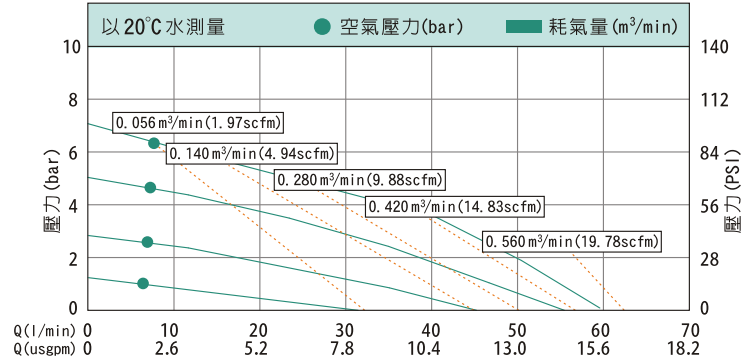
本體部零件

零件號	名稱	數量	零件號	名稱	數量
061-PP	入口橫桿	1	0602-1-PP	球閥座上蓋	4
061-KV			0602-1-KV		
062-PP	外殼	2	0603-VT	閥座O環	4
062-KV			0603-TF		
063-PP	出口橫桿	1	0604-PP	膜片外壓板	2
063-KV			0604-KV		
0601-TF	球閥	4	0606-ST	膜片	2
0602-PP	球座	4	0606-TF		
0602-KV					0607-SS
			0609-SS	中心軸	1

MK15/20 塑料泵



性能曲線



技術資料

自吸揚程(mwc)	乾	4
	濕	7.6
最大顆粒直徑(mm)		2.5
出入口徑(inch)		1/2"
		3/4"
氣源入口(inch)		3/8"
最大流量(l/min)		57
最大揚程(m)		84
最大氣源供給壓力(bar)		8.4

材質

本體 PP, PM, PVDF

膜片 ST, HY, VT, PTFE, EPDM, BN

球閥 PTFE, ST

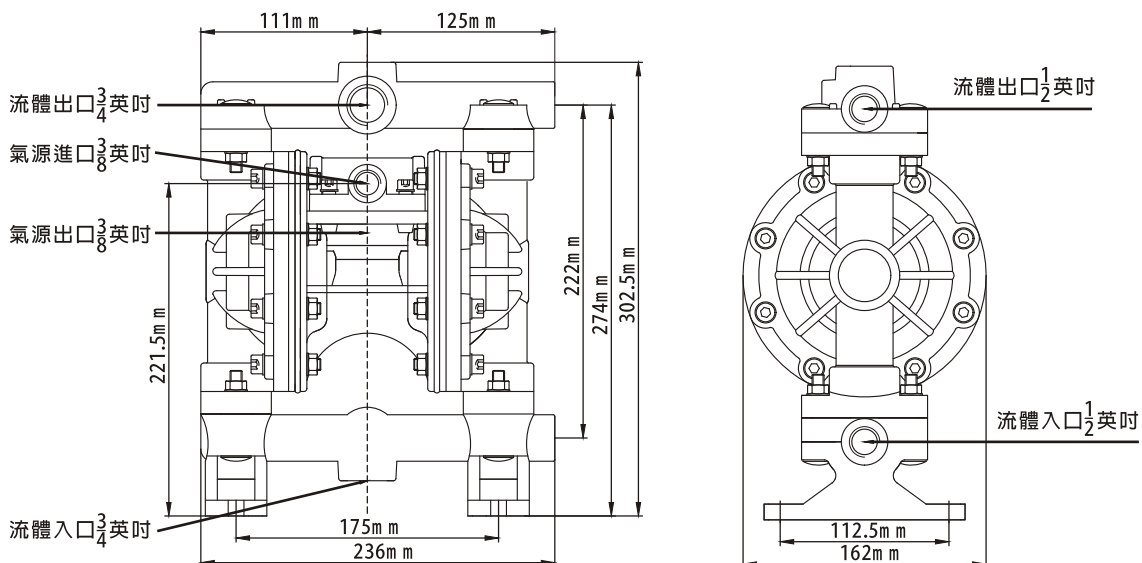
閥座 PP, PM, PVDF

中心部 PP

重量

PP/PM	3.5 kgs
PVDF	4.5 kgs

安裝尺寸圖

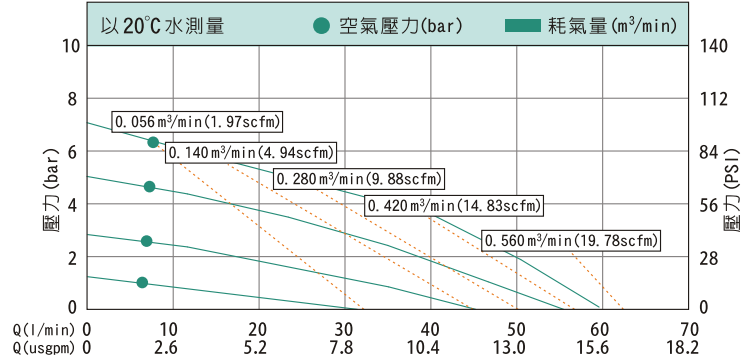


MK15/20

鋁合金



性能曲線



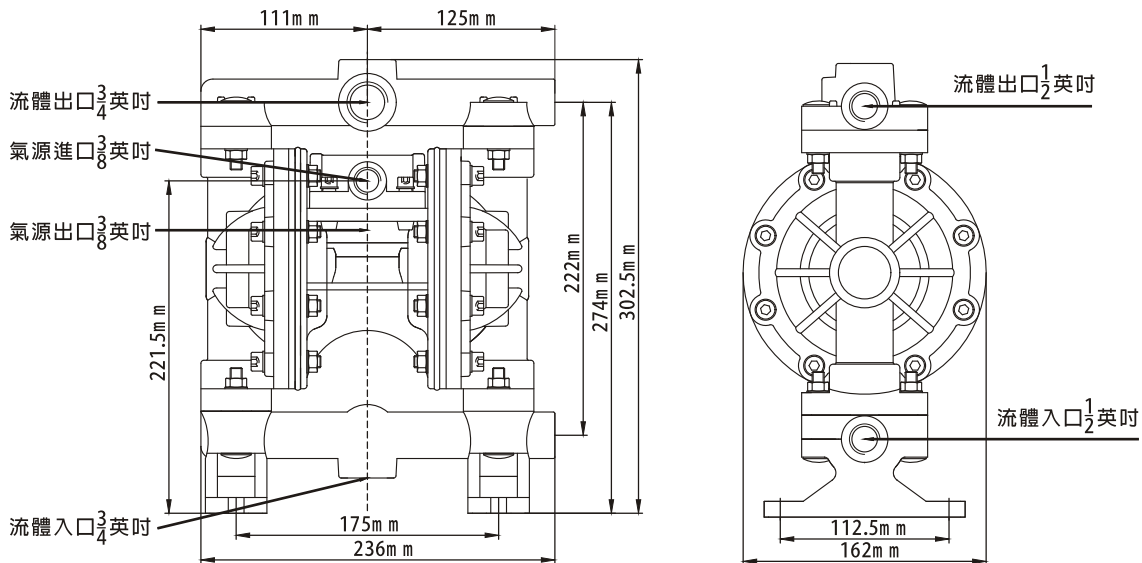
技術資料

自吸揚程(mwc)	乾濕	4 / 7.6
最大顆粒直徑(mm)		2.5
出入口徑(inch)		1/2" / 3/4"
氣源入口(inch)		3/8"
最大流量(l/min)		57
最大揚程(m)		84
最大氣源供給壓力(bar)		8.4

材質

本體	AL
膜片	ST, HY, VT, PTFE, EPDM, BN
球閥	PTFE, ST
閥座	SUS304/316
中心部	PP
重量	
AL	4.5 kgs

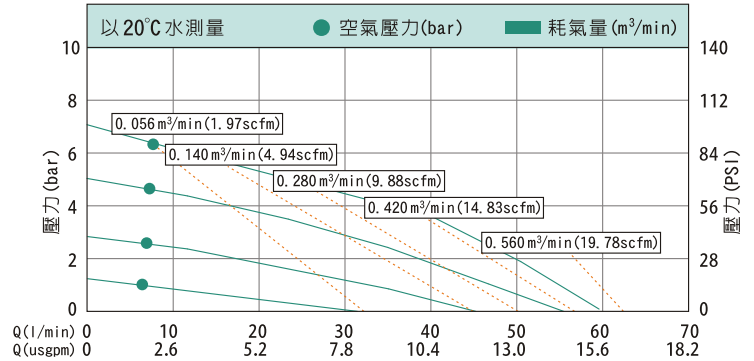
安裝尺寸圖



MK15/20 不銹鋼泵



性能曲線



技術資料

自吸揚程(mwc)	乾	4
	濕	7.6
最大顆粒直徑(mm)		2.5
出入口徑(inch)		1/2"
		3/4"
氣源入口(inch)		3/8"
最大流量(l/min)		57
最大揚程(m)		84
最大氣源供給壓力(bar)		8.4

材質

本體 SUS304/316

膜片 ST, HY, VT, PTFE, EPDM, BN

球閥 PTFE, ST

閥座 SUS304/316

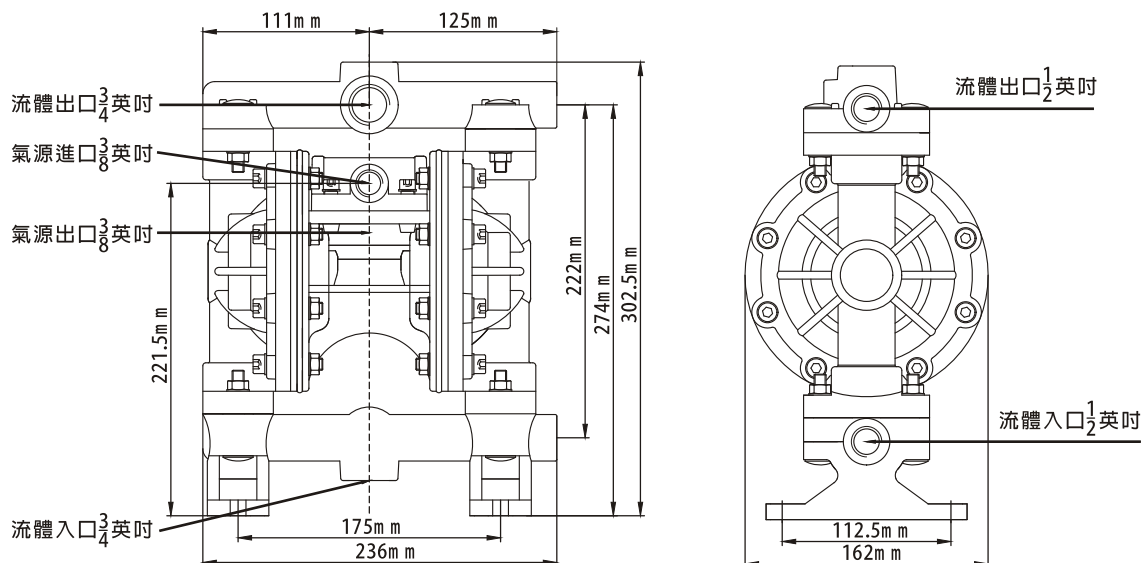
中心部 PP

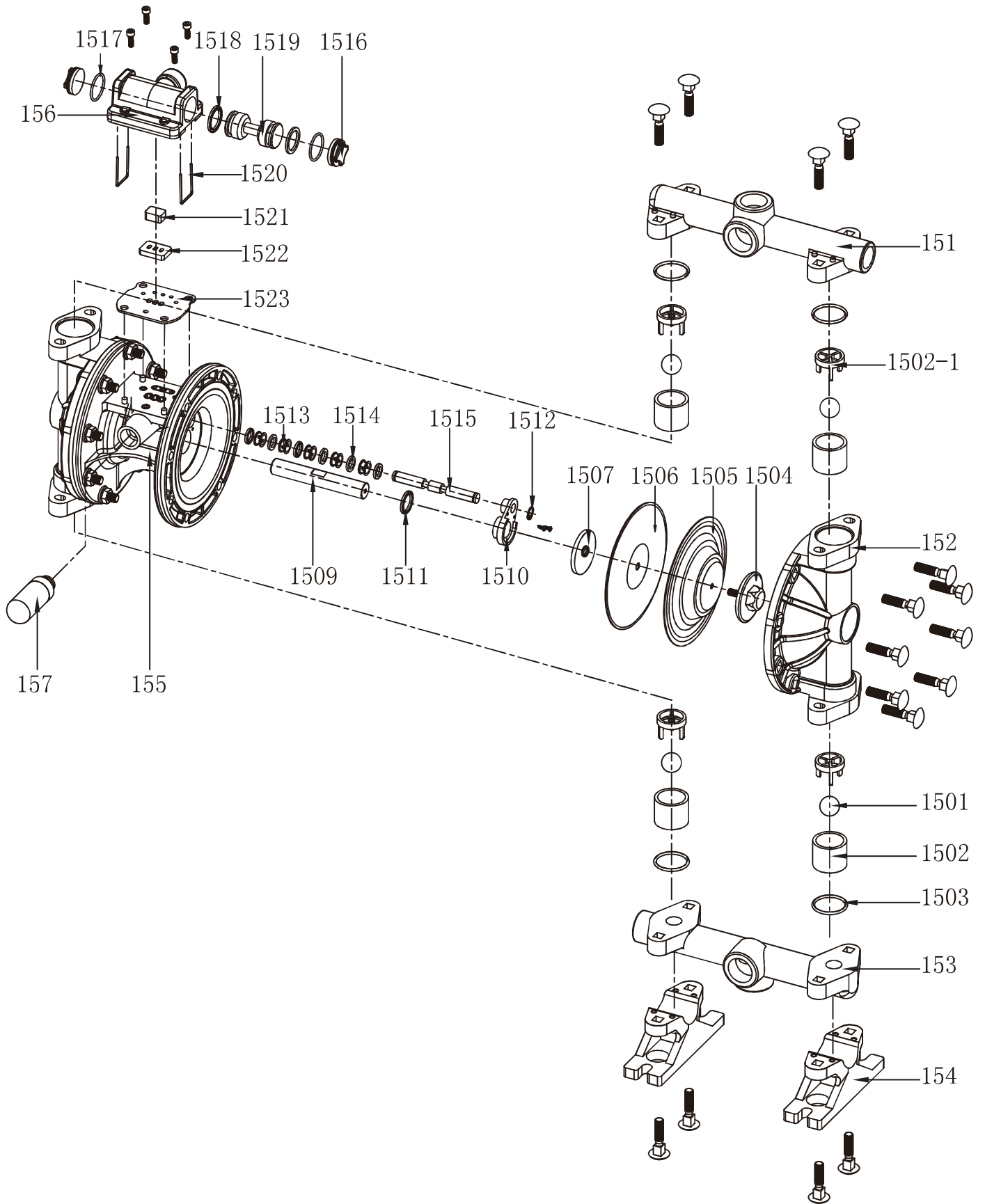
重量

SUS304/316

7.5 kgs

安裝尺寸圖





氣閥零件

零件號	名稱	數量	零件號	名稱	數量
155-PP	氣閥主體	1	1515-SS	分配軸	1
156-KV	分配閥外殼	1	1516-PP	分配閥塞頭	2
157-PE	消音器	1	1517-VT	固定板O環	2
1509-SS	中心軸	1	1518-VT	活塞油封	2
1510-PP	分配軸軸套	2	1519-PM	活塞	1
1511-VT	中心軸油封	2	1520-SS	活塞固定插梢	2
1512-SS	分配軸插梢	2	1521-CM	換氣閥塊	1
1513-PM	分配閥另件	5	1522-CM	換氣閥閥板	1
1514-VT	分配軸油封	6	1523-ST	氣閥窗墊片	1

本體部零件

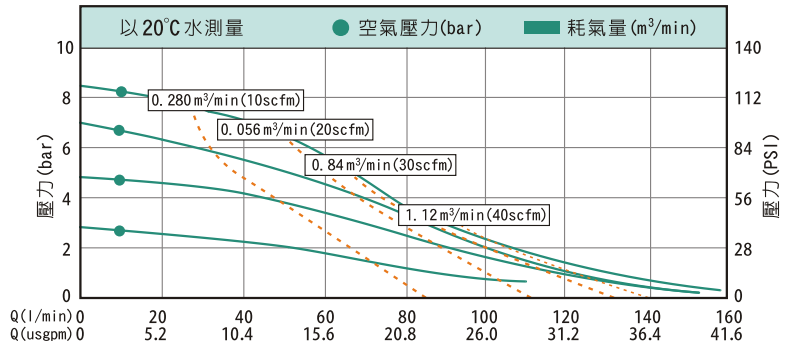
零件號	名稱	數量	零件號	名稱	數量
151-PP	出口橫桿	1	1502-1-PP	閥座上蓋	4
151-AL			1502-1-PC		
151-KV			1502-1-KV		
151-PM			1502-1-PM		
151-SS			1502-1-SS		
151-LL			1502-1-LL		
152-PP	外殼	2	1503-TF	閥座O環	4
152-AL			1503-BN		
152-KV			1503-EP		
152-PM			1503-VT		
152-SS			1504-PP	膜片外壓板	2
152-LL			1504-AL		
153-PP	1504-KV				
153-AL	1504-PM				
153-KV	入口橫桿	1	1504-SS	TF膜片	2
153-PM			1504-LL		
153-SS			1505-TF	橡膠膜片	2
153-LL			1506-ST		
154-PP	腳底	2	1506-HY		
1501-TF	球閥	4	1506-BN		
1501-PC			1506-EP		
1501-SS			1506-GE		
1501-LL			1506-VT		
1502-PP	閥座	4	1507-SS	膜片內壓板	2
1502-PC					
1502-KV					
1502-PM					
1502-SS					
1502-LL					

MK25

鋁合金/鑄鐵



● 性能曲線



技術資料

自吸揚程(mwc)	乾	4
	濕	8
最大顆粒直徑(mm)		4
出入口徑(inch)		1"
氣源入口(inch)		1/2"
最大流量(l/min)		157
最大揚程(m)		84
最大氣源供給壓力(bar)		8.4

材質

本體 AL, AC

膜片 ST, HY, VT, PTFE, EPDM, BN

球閥 PTFE, ST, HY, VT, CM

閥座 PTFE, SUS304/316, ST, HY, VT

中心部 PP, AL

重量

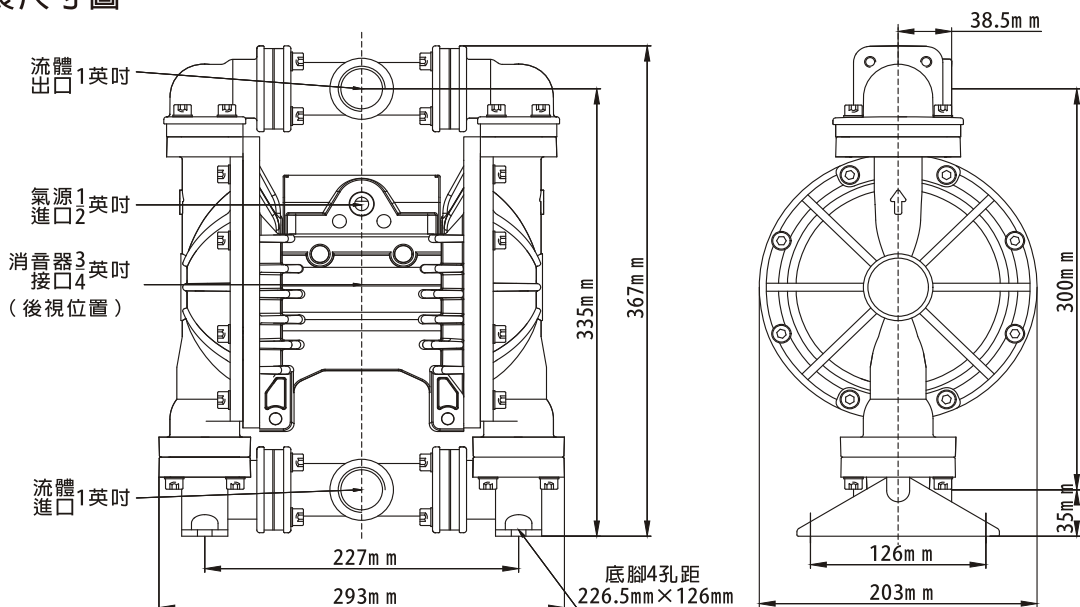
鋁合金

11 kgs

鑄鐵

25 kgs

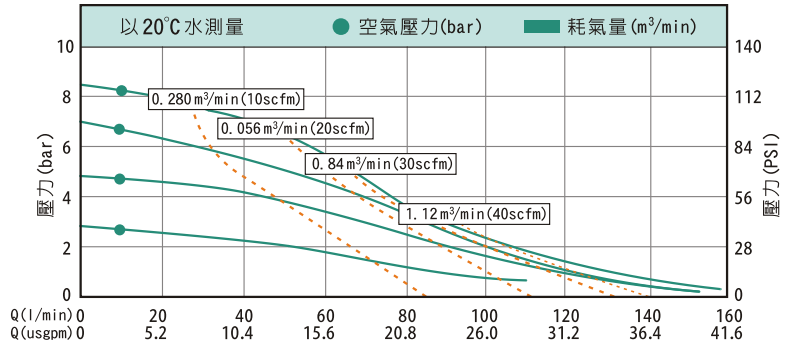
安裝尺寸圖



MK25 塑料泵



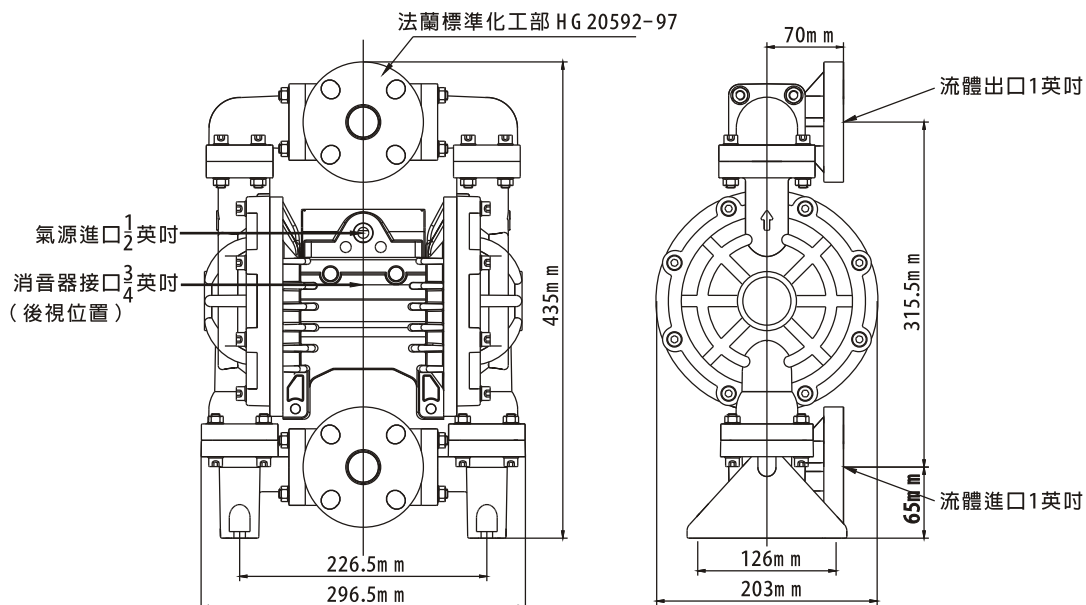
性能曲線



技術資料

自吸揚程(mwc)	乾	4
	濕	8
最大顆粒直徑(mm)		4
出入口徑(inch)		1"
氣源入口(inch)		1/2"
最大流量(l/min)		157
最大揚程(m)		84
最大氣源供給壓力(bar)		8.4

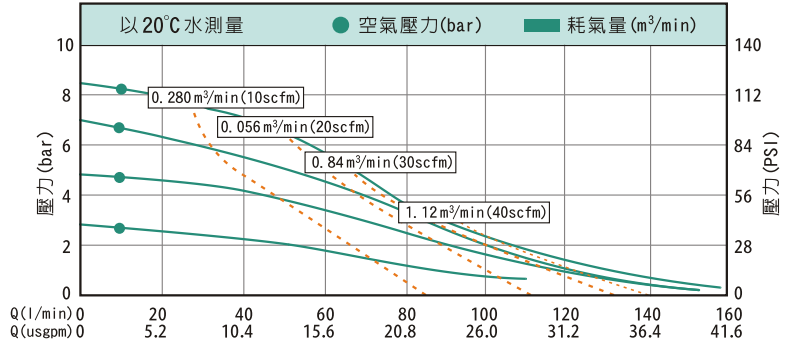
材質	
本體	PP, PM, PVDF
膜片	ST, HY, VT, PTFE, EPDM, BN
球閥	PTFE, ST, HY, VT, CM
閥座	PTFE, ST, HY, VT, PP
中心部	
	PP, AL
重量	
PP	9 kgs
PM	10 kgs
PVDF	12 kgs



MK25 不銹鋼泵



性能曲線



技術資料

自吸揚程(mwc)	乾濕	4 8
最大顆粒直徑(mm)		4
出入口徑(inch)		1"
氣源入口(inch)		1/2"
最大流量(l/min)		157
最大揚程(m)		84
最大氣源供給壓力(bar)		8.4

材質

本體 SUS304/316

膜片 ST, HY, VT, PTFE, EPDM, BN

球閥 PTFE, ST, HY, VT, CM

閥座 PTFE, SUS304/316, ST, HY, VT

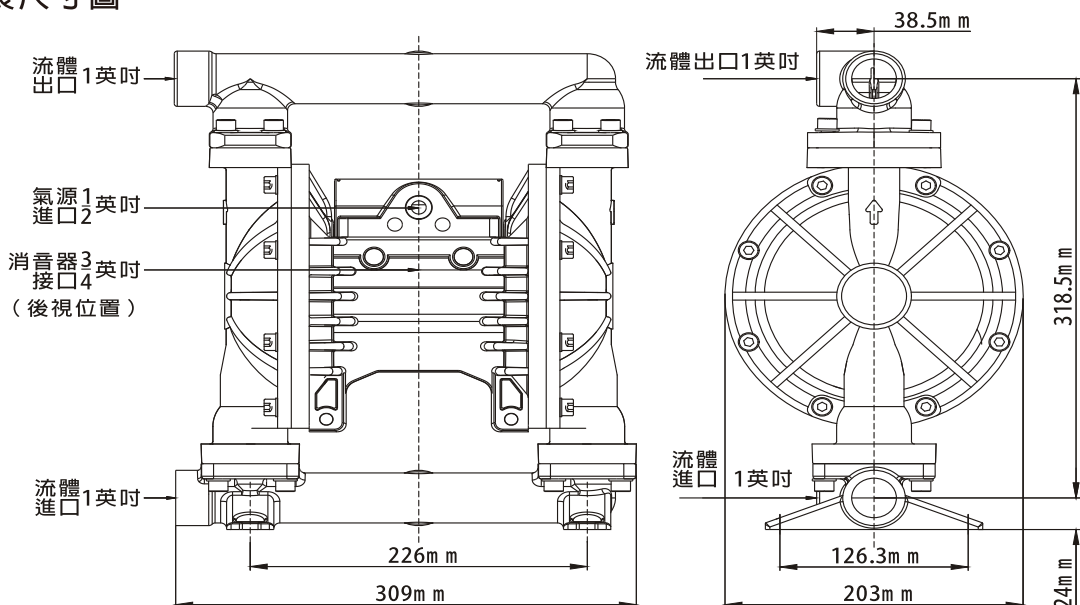
中心部 PP, AL

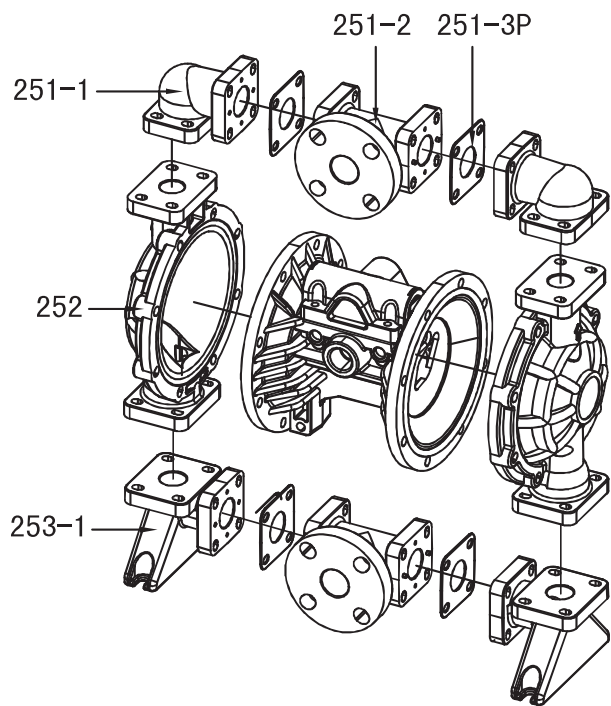
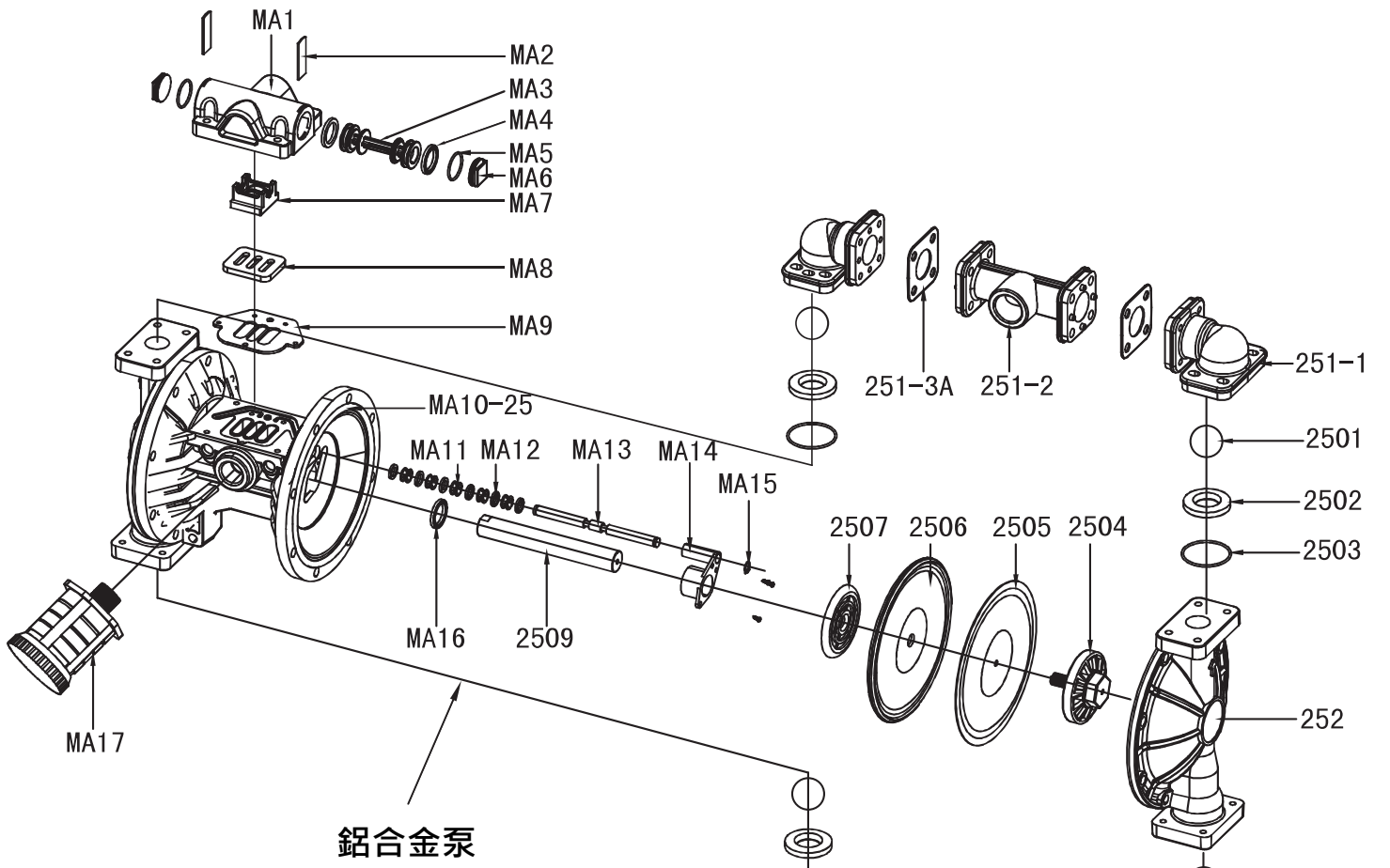
重量

SUS304/316

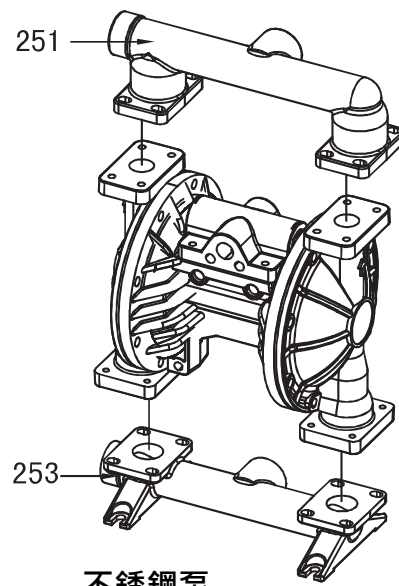
16 kgs

安裝尺寸圖





塑料泵



不銹鋼泵

氣閥零件						
零件號	名稱	數量		零件號	名稱	數量
MA1-KV	分配閥外殼	1		MA10-25-PP	氣壓室主體	1
MA2-SS	分配閥塞頭固定板	2		MA11-PM	分配閥另件	5
MA3-PM	活塞	1		MA12-VT	分配閥O環	6
MA4-VT	活塞油封	2		MA13-SS	分配軸	1
MA5-VT	分配閥塞頭O環	2		MA14-PP	分配軸軸套	2
MA6-KV	分配閥塞頭	2		MA15-SS	分配軸插梢	2
MA7-PM	換氣閥滑塊	1		MA16-VT	中心軸油封	2
MA8-SS	換氣閥閥板	1		MA17-PP	消音器	1
MA9-ST	分配閥墊片	1				

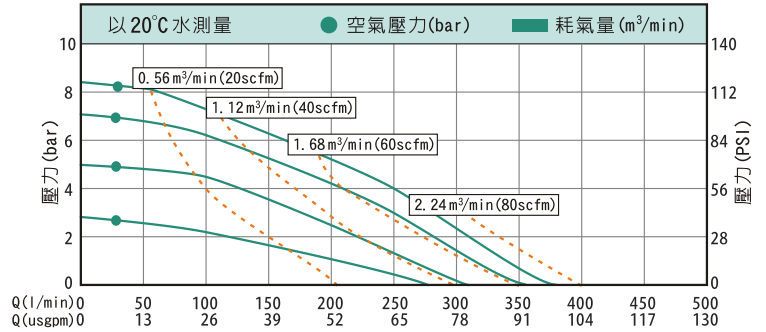
本體部零件						
零件號	名稱	數量		零件號	名稱	數量
251-SS	出口橫桿	1		2502-PP	閥座	4
251-LL				2502-AL		
251-1-PP	出口彎頭	2		2502-TF		
251-1-AL				2502-ST		
251-1-KV				2502-HY		
251-2-PP	三通	2		2502-BN		
251-2-AL				2502-EP		
251-2-KV				2502-GE		
251-3P-HY	三通和彎頭連接 密封墊 (塑料泵)	4		2502-VT		
251-3P-ST				2502-PC		
251-3P-TF				2502-SS		
251-3A-HY	三通和彎頭連接 密封墊 (鋁合金泵)	4		2502-LL		
251-3A-ST				2503-TF		
251-3A-TF				2503-BN		
253-SS	入口橫桿	1		2503-EP	閥座O環	4
253-LL				2503-VT		
253-1-PP	入口彎頭	2		2504-KV		
253-1-AL				2504-PP		
253-1-KV				2504-AL		
252-KV	外殼	2		2504-SS	膜片外壓板	2
252-PP				2504-LL		
252-AL				2505-TF		
252-SS				2506-ST		
252-LL				2506-HY	橡膠膜片	2
254-AL	空氣室	2		2506-BN		
2501-TF	球閥	4		2506-EP		
2501-ST				2506-GE		
2501-HY				2506-VT		
2501-BN				2506-PU		
2501-EP				2507-AL	膜片內壓板	2
2501-GE				2509-SS	中心軸	1
2501-VT						
2501-PC						
2501-SS						
2501-LL						
2501-CM						

MK40

鋁合金/鑄鐵



性能曲線



技術資料

自吸揚程(mwc)	乾濕	5 8
最大顆粒直徑(mm)		5
出入口徑(inch)		1 1/2"
氣源入口(inch)		1/2"
最大流量(l/min)		358
最大揚程(m)		84
最大氣源供給壓力(bar)		8.4

材質

本體 AL, AC

膜片 ST, HY, VT, PTFE, EPDM, BN

球閥 PTFE, ST, HY, VT, CE

閥座 PTFE, SUS304/316, ST, HY, VT

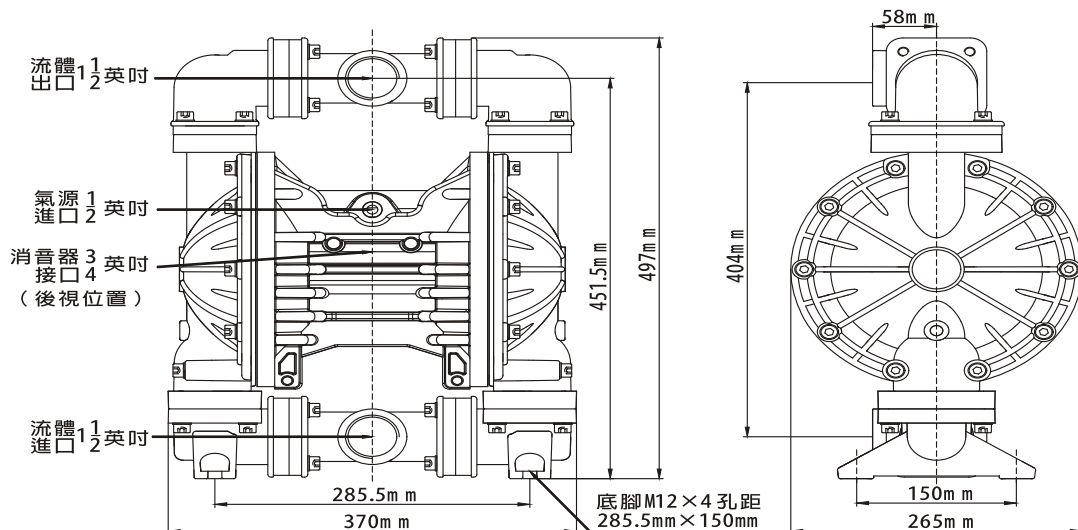
中心部 PP, AL

重量

鋁合金 20 kgs

鑄鐵 50 kgs

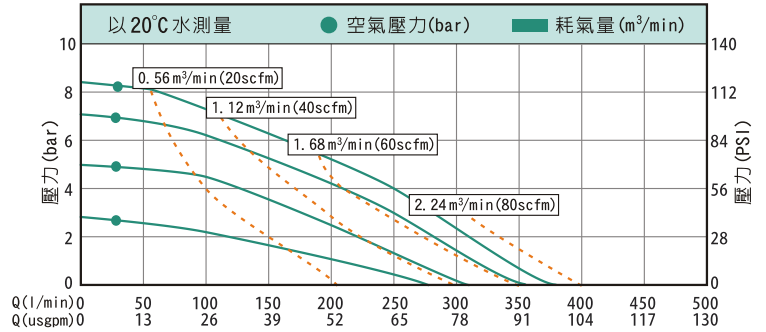
安裝尺寸圖



MK40 塑料泵



性能曲線



技術資料

自吸揚程(mwc)	乾濕	5 8
最大顆粒直徑(mm)		5
出入口徑(inch)		1 1/2"
氣源入口(inch)		1/2"
最大流量(l/min)		358
最大揚程(m)		84
最大氣源供給壓力(bar)		8.4

材質

本體 PP, PVDF

膜片 ST, HY, VT, PTFE, EPDM, BN

球閥 PTFE, ST, HY, VT, CM

閥座 PTFE, ST, HY, VT

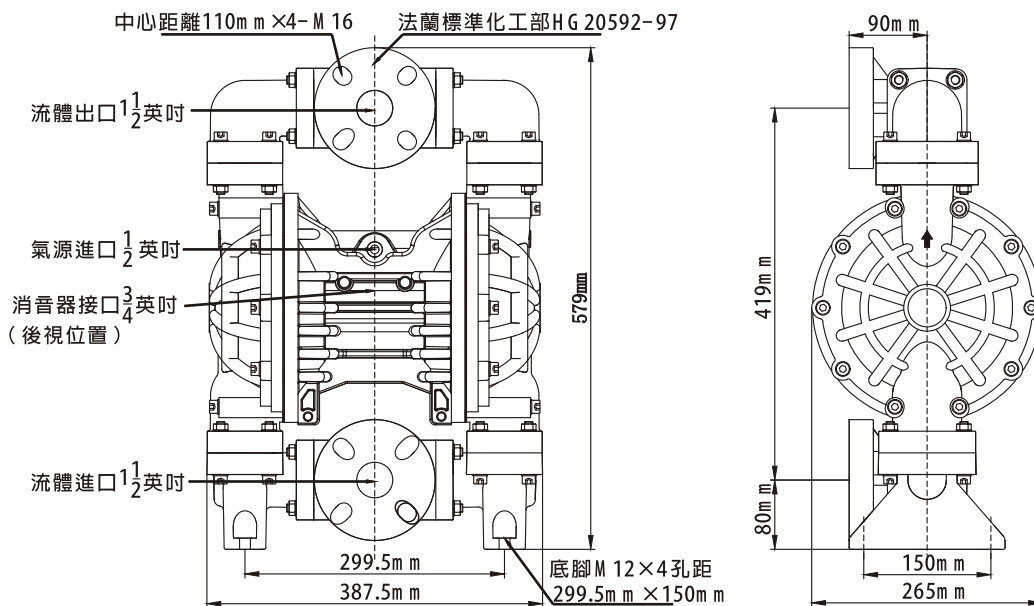
中心部 PP, AL

重量

PP 17 kgs

PVDF 24 kgs

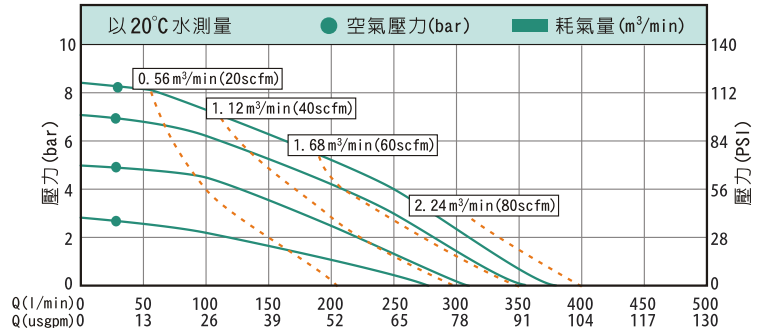
安裝尺寸圖



MK40 不銹鋼泵



性能曲線



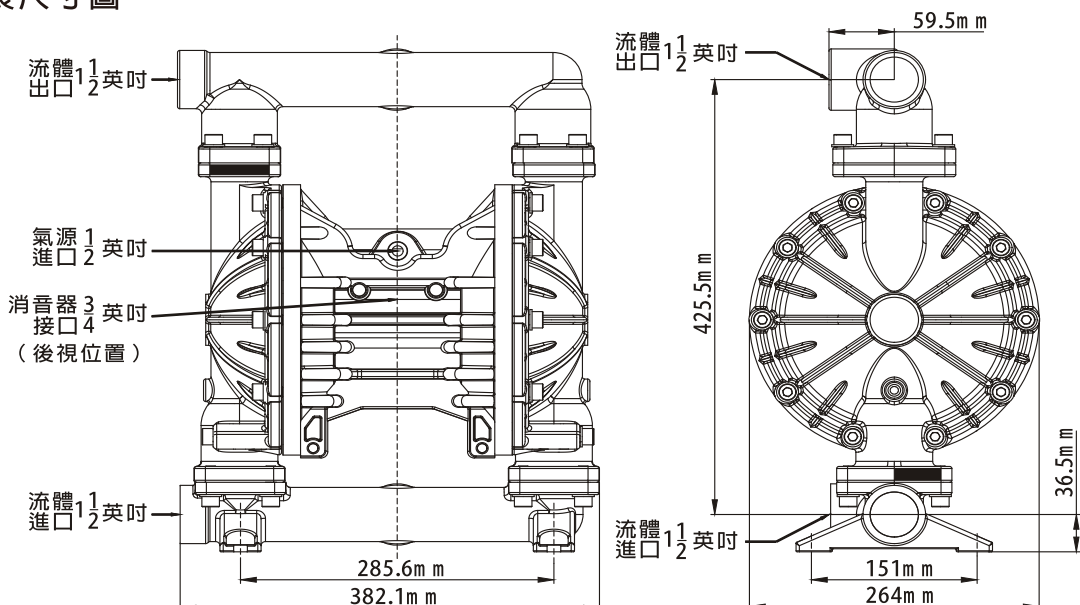
技術資料

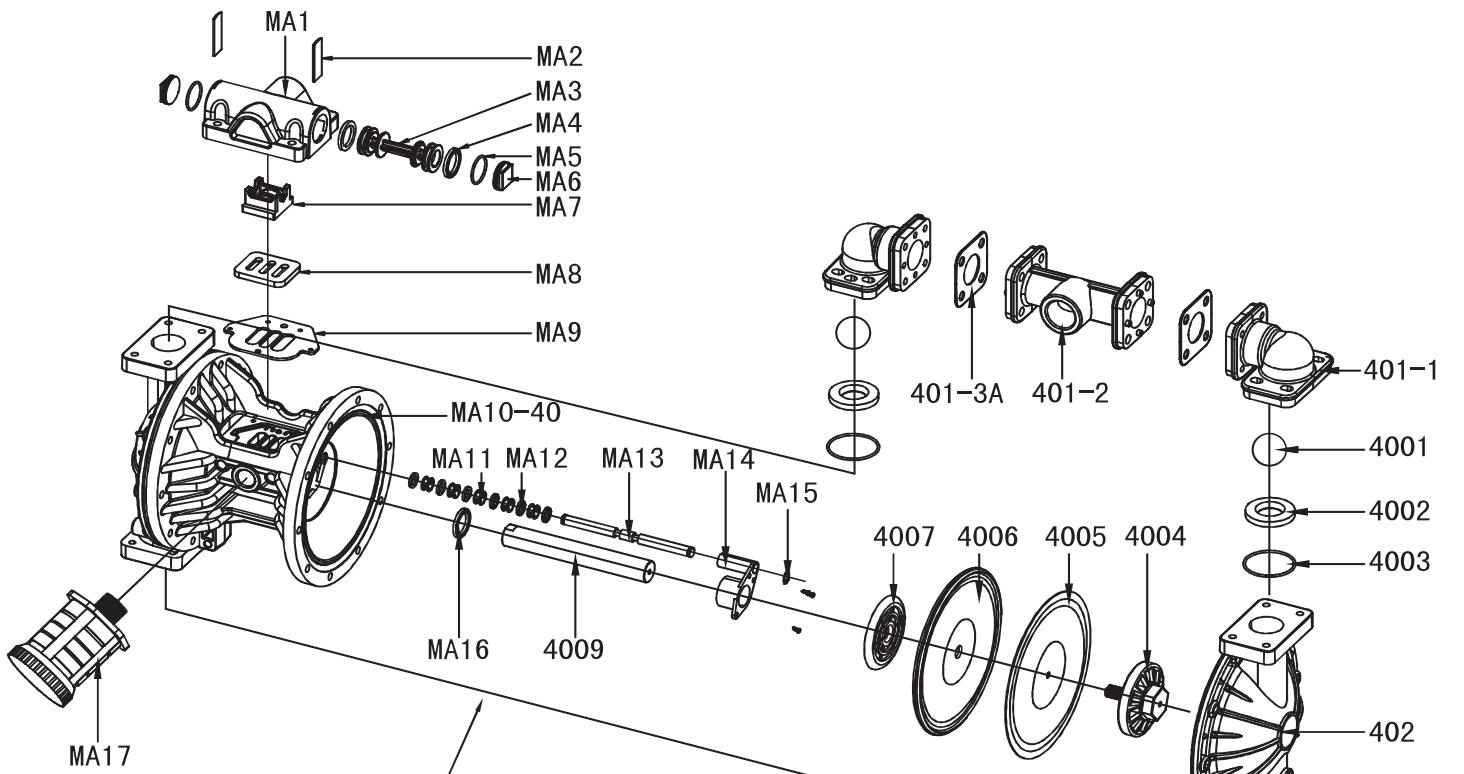
自吸揚程(mwc)	乾濕	5 8
最大顆粒直徑(mm)		5
出入口徑(inch)		1 1/2"
氣源入口(inch)		1/2"
最大流量(l/min)		358
最大揚程(m)		84
最大氣源供給壓力(bar)		8.4

材質

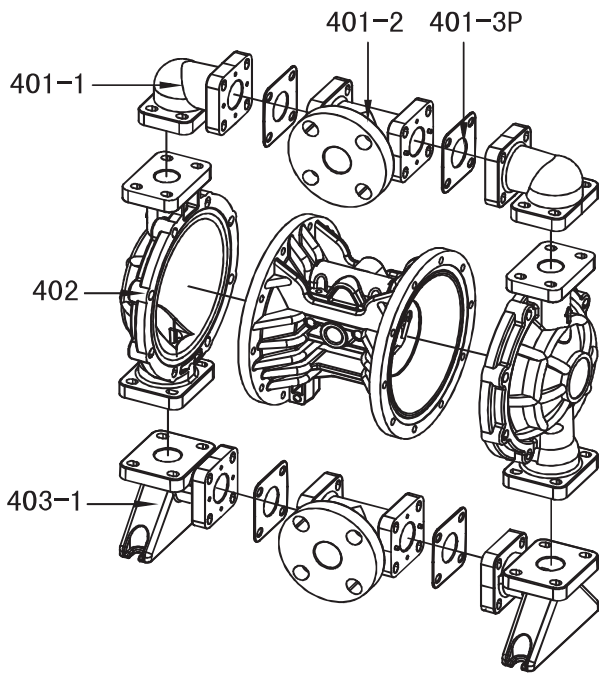
本體	SUS304/316
膜片	ST, HY, VT, PTFE, EPDM, BN
球閥	PTFE, ST, HY, VT, CE
閥座	PTFE, SUS304/316, ST, HY, VT
中心部	PP, AL
重量	
SUS304/316	31 kgs

安裝尺寸圖

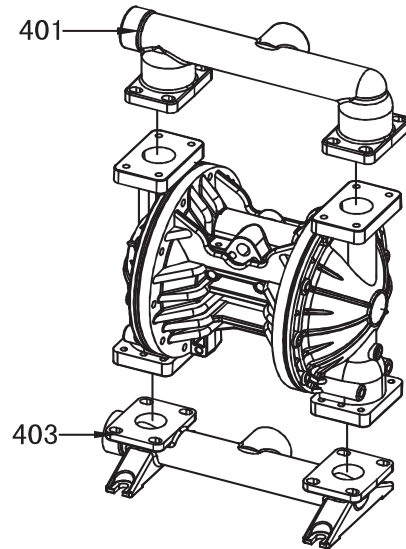




鋁合金泵



塑料泵



不銹鋼泵

氣閥零件

零件號	名稱	數量	零件號	名稱	數量
MA1-KV	分配閥外殼	1	MA10-40-PP	氣壓室主體	1
MA2-SS	分配閥塞頭固定板	2	MA11-PM	分配閥另件	5
MA3-PM	活塞	1	MA12-VT	分配閥O環	6
MA4-VT	活塞油封	2	MA13-SS	分配軸	1
MA5-VT	分配閥塞頭O環	2	MA14-PP	分配軸軸套	2
MA6-KV	分配閥塞頭	2	MA15-SS	分配軸插梢	2
MA7-PM	換氣閥滑塊	1	MA16-VT	中心軸油封	2
MA8-SS	換氣閥閥板	1	MA17-PP	消音器	1
MA9-ST	分配閥墊片	1			

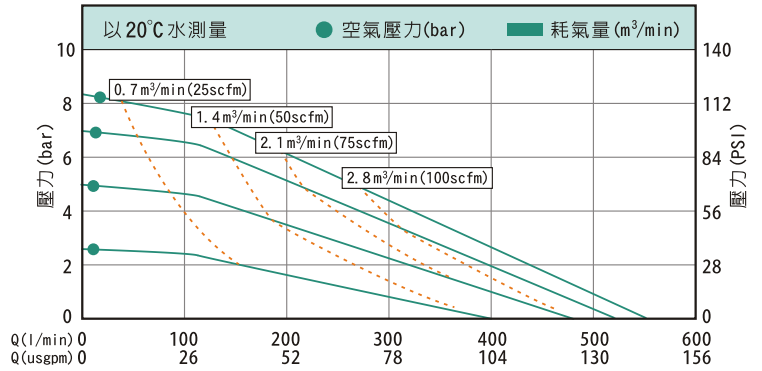
本體部零件

零件號	名稱	數量	零件號	名稱	數量
零件號	出口橫桿	1	4002-PP	閥座	4
401-LL			4002-AL		
401-1-PP	出口彎頭	2	4002-TF		
401-1-AL			4002-ST		
401-1-KV			4002-HY		
401-2-PP	三通	2	4002-BN		
401-2-AL			4002-EP		
401-2-KV			4002-GE		
401-3P-HY	三通和彎頭連接 密封墊 (塑料泵)	4	4002-VT		
401-3P-ST			4002-PC		
401-3P-TF			4002-SS		
401-3A-HY	三通和彎頭連接 密封墊 (鋁合金泵)	4	4002-LL		
401-3A-ST			4003-TF		
401-3A-TF			4003-BN		
403-SS	入口橫桿	1	4003-EP	閥座O環	4
403-LL			4003-VT		
403-1-PP	入口彎頭	2	4004-KV		
403-1-AL			4004-PP	膜片外壓板	2
403-1-KV			4004-AL		
402-KV	外殼	2	4004-SS		
402-PP			4004-LL		
402-AL			4005-TF	TF膜片	2
402-SS			4006-ST	橡膠膜片	2
402-LL			4006-HY		
404-AL	空氣室	2	4006-BN		
4001-TF	球閥	4	4006-EP		
4001-ST			4006-GE		
4001-HY			4006-VT		
4001-BN			4006-PU		
4001-EP			4007-AL	膜片內壓板	2
4001-GE			4009-SS	中心軸	1
4001-VT					
4001-PC					
4001-SS					
4001-LL					
4001-CM					

MK50 鋁合金/鑄鐵泵



性能曲線



技術資料

自吸揚程(mwc)	乾濕	5 8
最大顆粒直徑(mm)		6
出入口徑(inch)		2"
氣源入口(inch)		1/2"
最大流量(l/min)		587
最大揚程(m)		84
最大氣源供給壓力(bar)		8.4

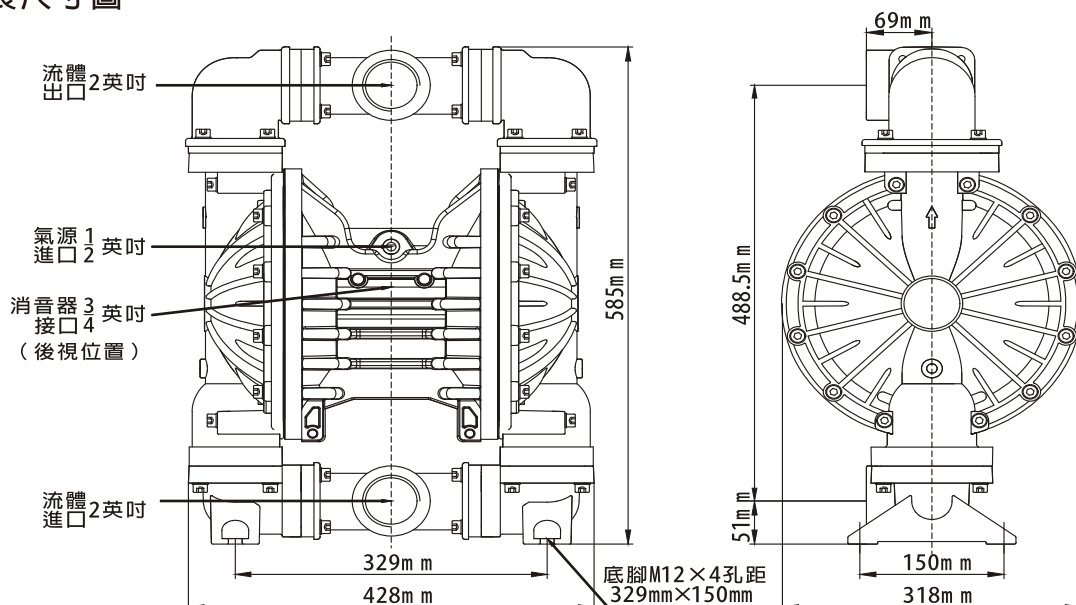
材質

本體	AL, AC
膜片	ST, HY, VT, PTFE, EPDM, BN
球閥	PTFE, ST, HY, VT, CM
閥座	PTFE, SUS304/316, ST, HY, VT
中心部	PP, AL

重量

鋁合金	27 kgs
鑄鐵	78 kgs

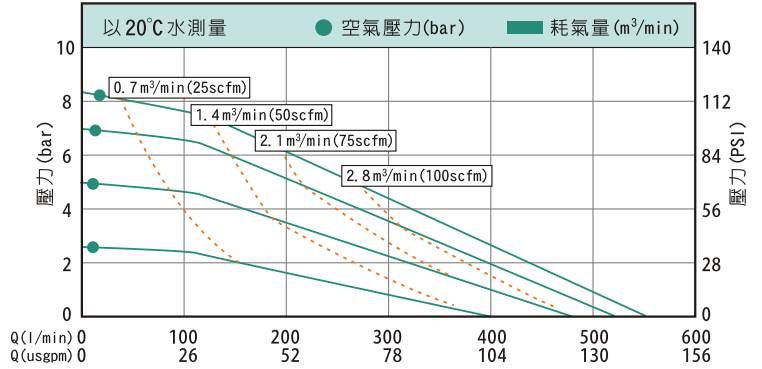
安裝尺寸圖



MK50 塑料泵



性能曲線



技術資料

自吸揚程(mwc)	乾	5
	濕	8
最大顆粒直徑(mm)		6
出入口徑(inch)		2"
氣源入口(inch)		1/2"
最大流量(l/min)		587
最大揚程(m)		84
最大氣源供給壓力(bar)		8.4

材質

本體 PP, PVDF

膜片 ST, HY, VT, PTFE, EPDM, BN

球閥 PTFE, ST, HY, VT, CM

閥座 PTFE, ST, HY, VT, PP

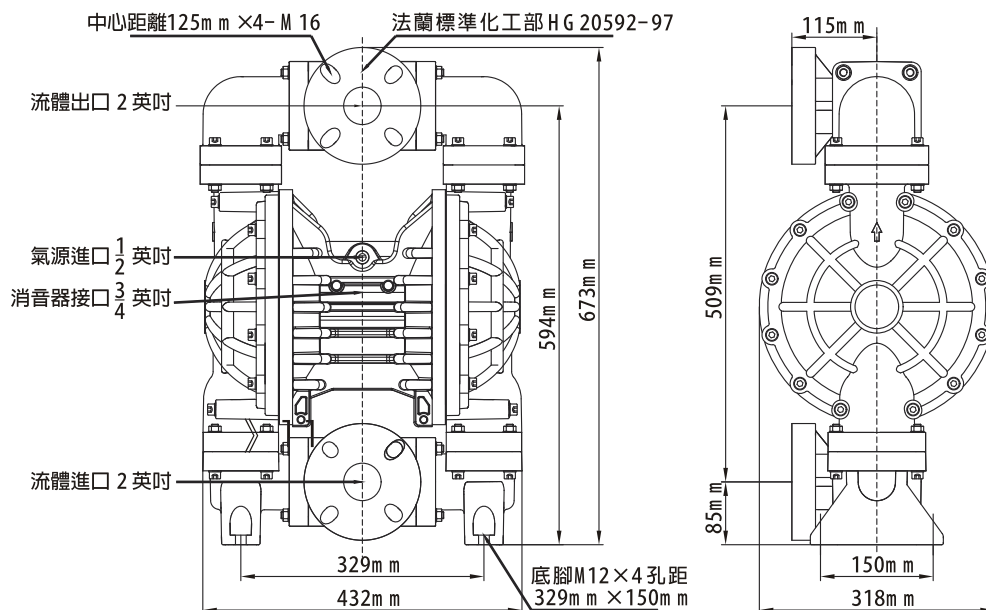
中心部 PP, AL

重量

PP 27 kgs

PVDF 34 kgs

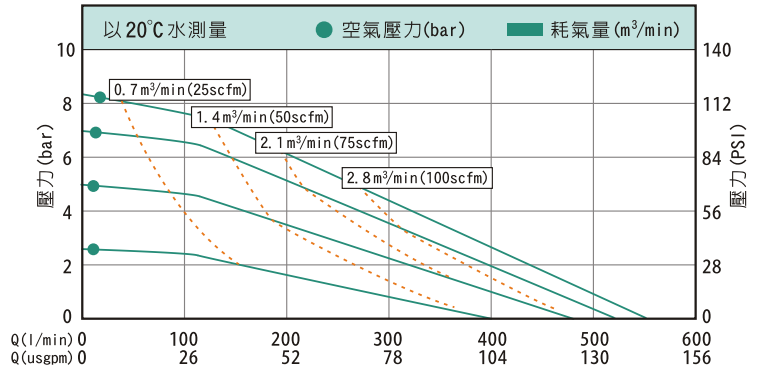
安裝尺寸圖



MK50 不銹鋼泵



性能曲線



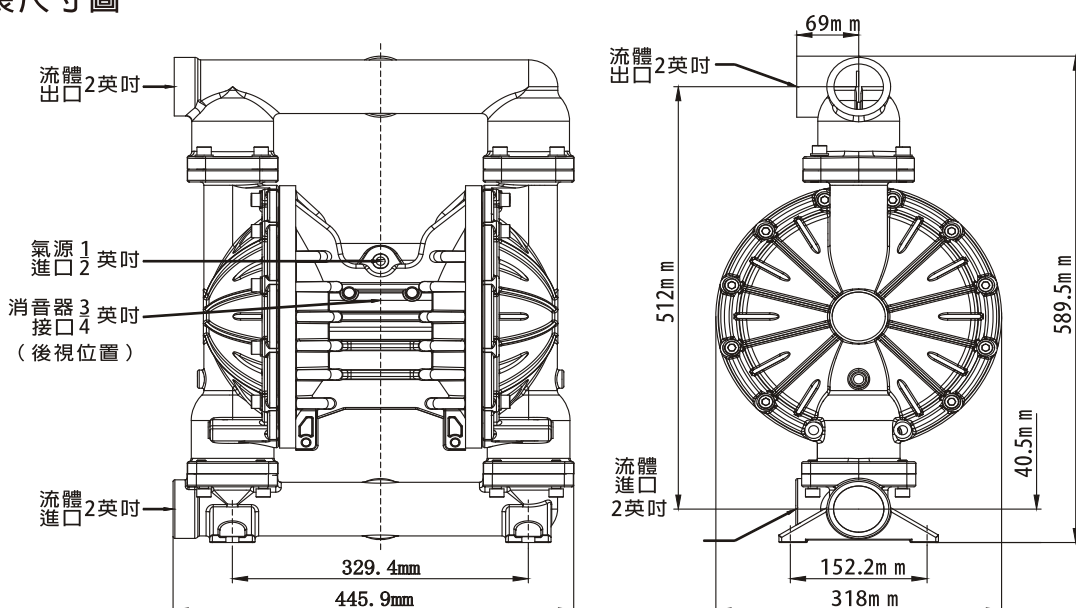
技術資料

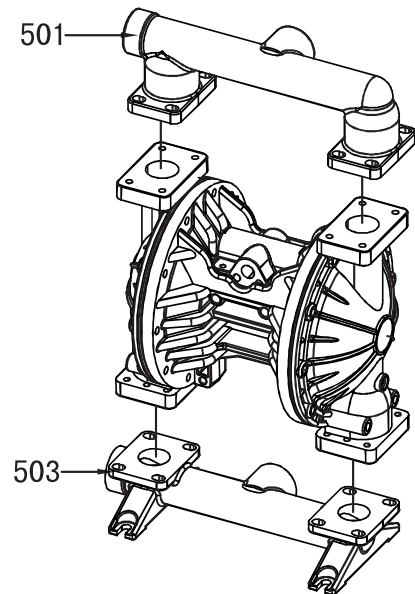
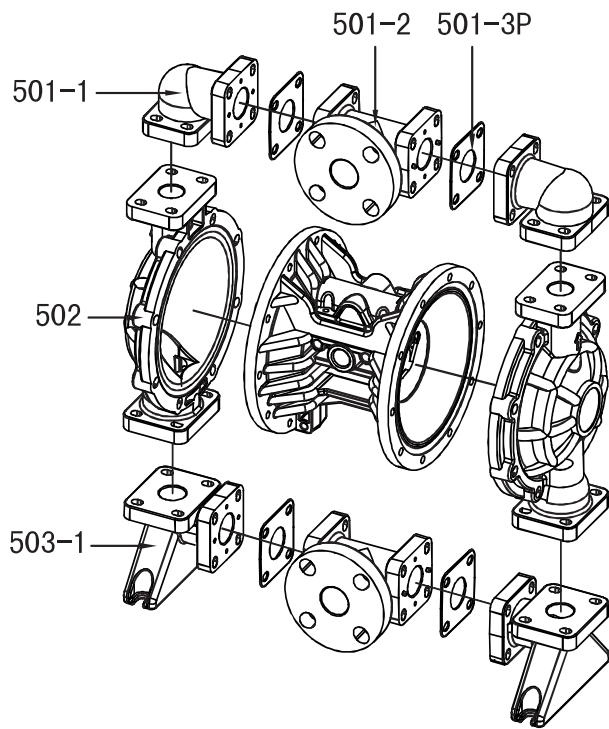
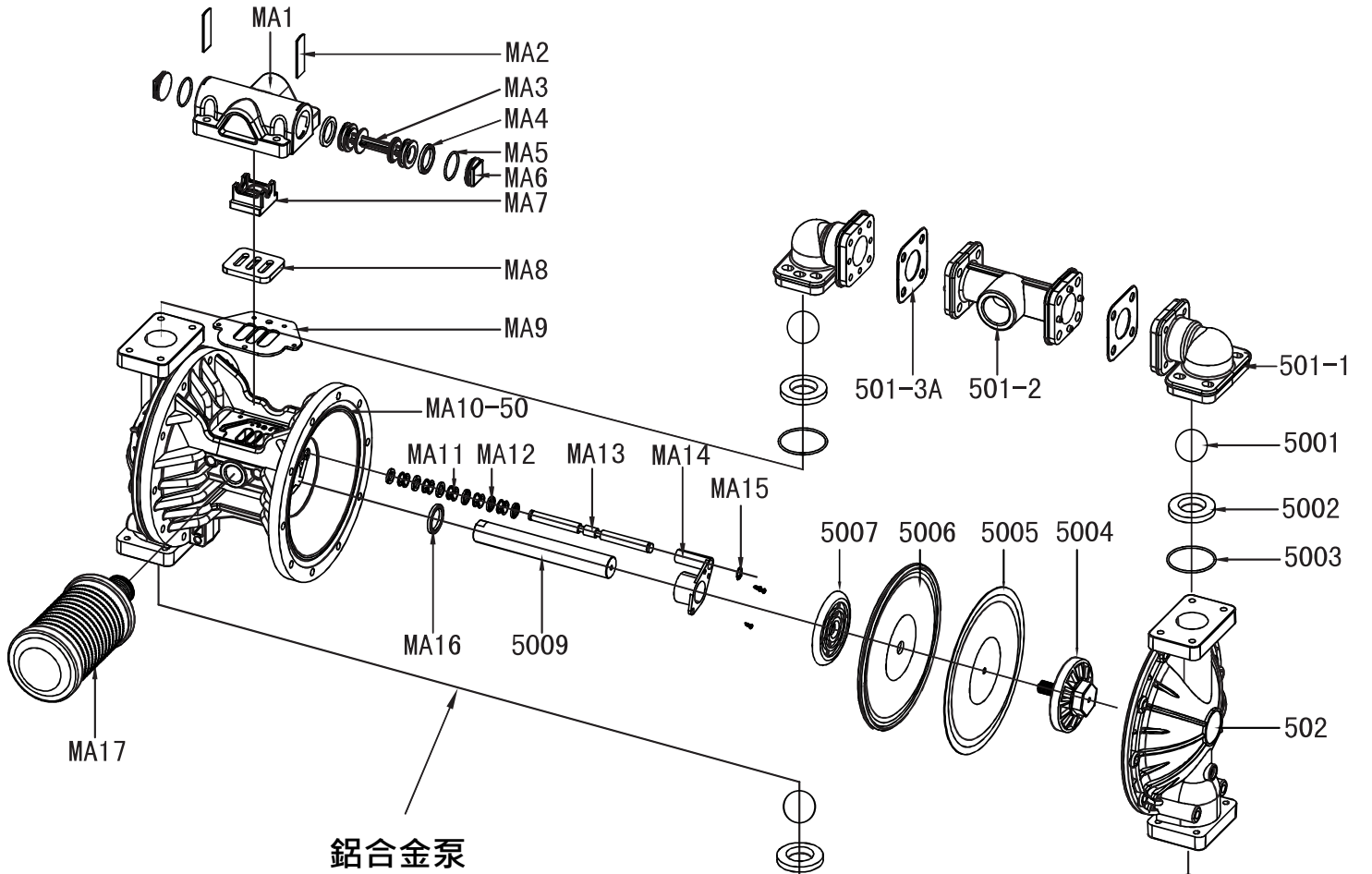
自吸揚程(mwc)	乾濕	5 8
最大顆粒直徑(mm)		6
出入口徑(inch)		2"
氣源入口(inch)		1/2"
最大流量(l/min)		587
最大揚程(m)		84
最大氣源供給壓力(bar)		8.4

材質

本體	SUS304/316
膜片	ST, HY, VT, PTFE, EPDM, BN
球閥	PTFE, ST, HY, VT, CM
閥座	PTFE, SUS304/316, ST, HY, VT
中心部	PP, AL
重量	
SUS304/316	48 kgs

安裝尺寸圖





氣閥零件

零件號	名稱	數量	零件號	名稱	數量
MA1-KV	分配閥外殼	1	MA10-50-PP	氣壓室主體	1
MA2-SS	分配閥塞頭固定板	2	MA11-PM	分配閥另件	5
MA3-PM	活塞	1	MA12-VT	分配閥O環	6
MA4-VT	活塞油封	2	MA13-SS	分配軸	1
MA5-VT	分配閥塞頭O環	2	MA14-PP	分配軸軸套	2
MA6-KV	分配閥塞頭	2	MA15-SS	分配軸插梢	2
MA7-PM	換氣閥滑塊	1	MA16-VT	中心軸油封	2
MA8-SS	換氣閥閥板	1	MA17-PP	消音器	1
MA9-ST	分配閥墊片	1			

本體部零件

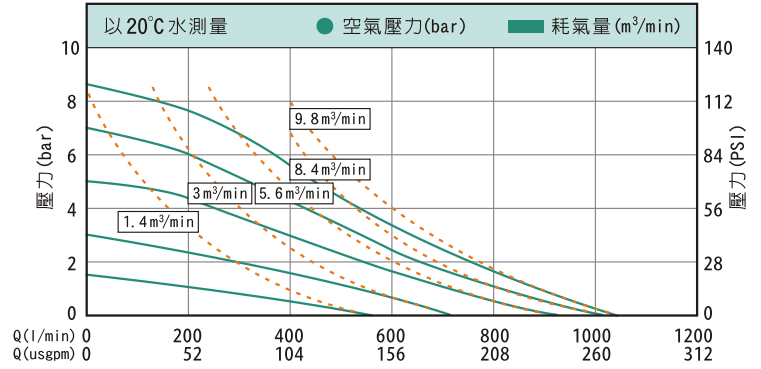
零件號	名稱	數量	零件號	名稱	數量
501-SS	出口橫桿	1	5002-PP	閥座	4
501-LL			5002-AL		
501-1-PP	出口彎頭	2	5002-TF		
501-1-AL			5002-ST		
501-1-KV			5002-HY		
501-2-PP	三通	2	5002-BN		
501-2-AL			5002-EP		
501-2-KV			5002-GE		
501-3P-HY	三通和彎頭連接 密封墊 (塑料泵)	4	5002-VT		
501-3P-ST			5002-PC		
501-3P-TF			5002-SS		
501-3A-HY	三通和彎頭連接 密封墊 (鋁合金泵)	4	5002-LL		
501-3A-ST			5003-TF		
501-3A-TF			5003-BN		
503-SS	入口橫桿	1	5003-EP	閥座O環	4
503-LL			5003-VT		
503-1-PP	入口彎頭	2	5004-KV		
503-1-AL			5004-PP		
503-1-KV			5004-AL		
502-KV	外殼	2	5004-SS	膜片外壓板	2
502-PP			5004-LL		
502-AL			5005-TF	TF膜片	2
502-SS			5006-ST	橡膠膜片	2
502-LL			5006-HY		
504-AL	空氣室	2	5006-BN		
5001-TF	球閥	4	5006-EP		
5001-ST			5006-GE		
5001-HY			5006-VT		
5001-BN			5006-PU		
5001-EP			5007-AL	膜片內壓板	2
5001-GE			5009-SS	中心軸	1
5001-VT					
5001-PC					
5001-SS					
5001-LL					
5001-CM					

MK80

鋁合金/鑄鐵泵



性能曲線



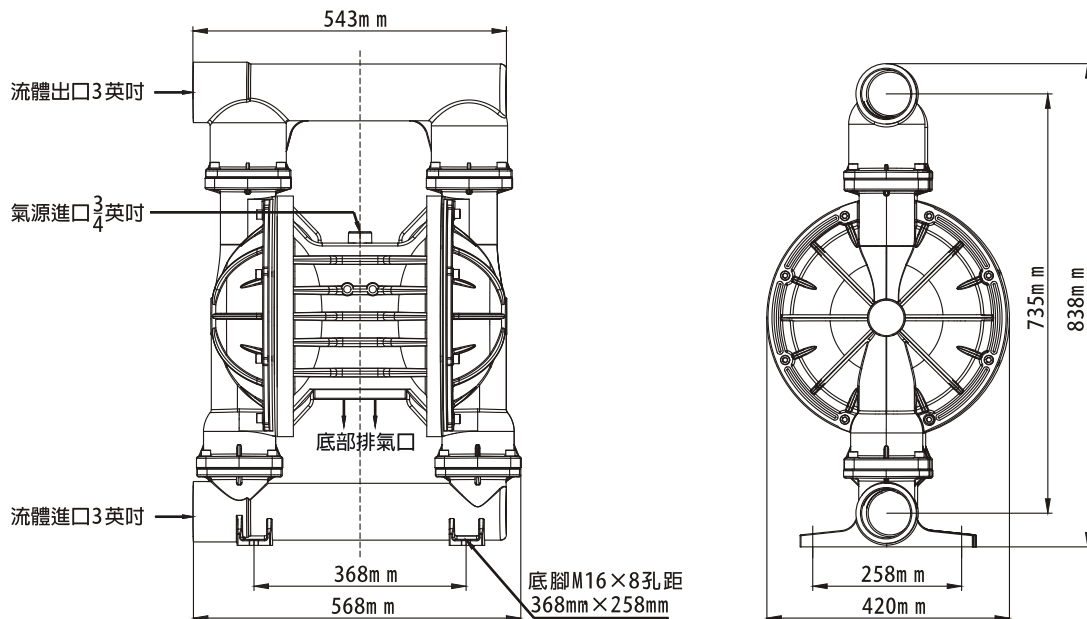
技術資料

自吸揚程(mwc)	乾濕	5 8
最大顆粒直徑(mm)		9.4
出入口徑(inch)		3"
氣源入口(inch)		3/4"
最大流量(l/min)		1060
最大揚程(m)		84
最大氣源供給壓力(bar)		8.4

材質

本體	AL, AC
膜片	ST, HY, VT, PTFE, EPDM, BN
球閥	PTFE, ST, HY, VT, CM
閥座	PTFE, SUS304/316, ST, HY, VT
中心部	PP, AL
重量	
鋁合金	50 kgs
鑄鐵	150 kgs

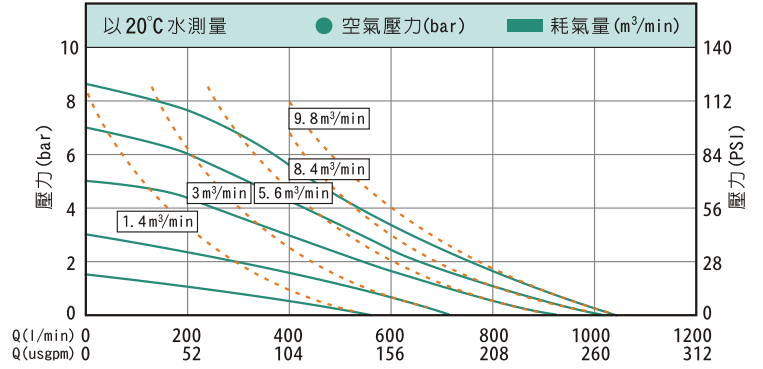
安裝尺寸圖



MK80 塑料泵



性能曲線

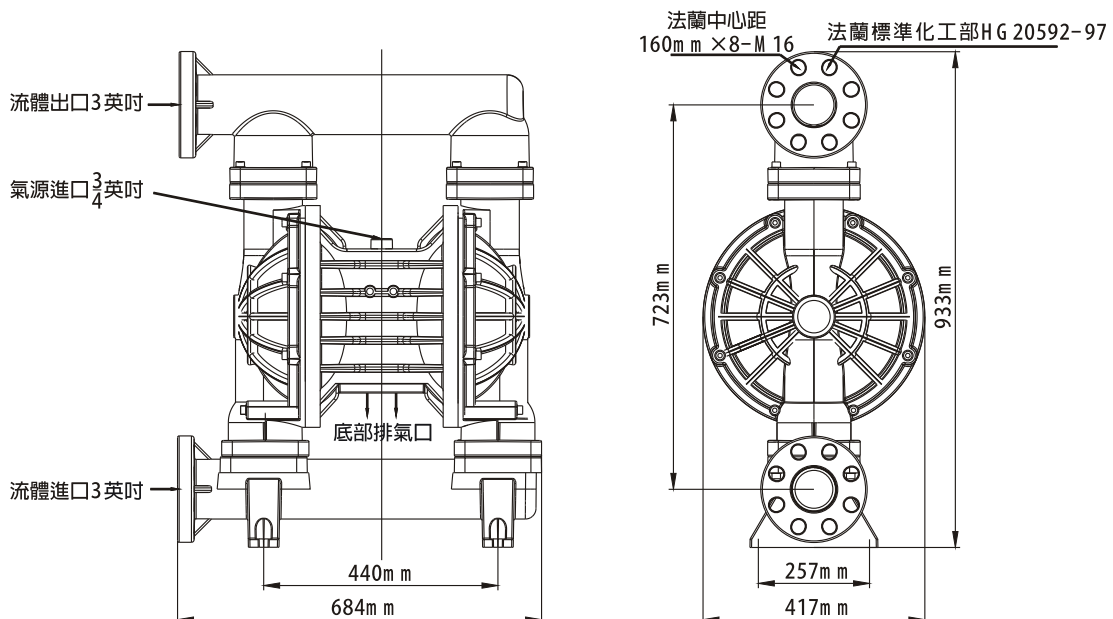


技術資料

自吸揚程(mwc)	乾濕	5 8
最大顆粒直徑(mm)		9.4
出入口徑(inch)		3"
氣源入口(inch)		3/4"
最大流量(l/min)		1060
最大揚程(m)		84
最大氣源供給壓力(bar)		8.4

材質	
本體	PP, PVDF
膜片	ST, HY, VT, PTFE, EPDM, BN
球閥	PTFE, ST, HY, VT, CM
閥座	PTFE, ST, HY, VT, PP
中心部	PP, AL
重量	
PP	50 kgs
PVDF	90 kgs

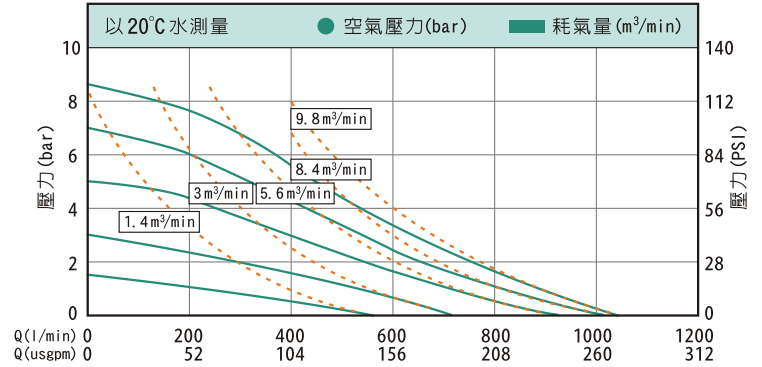
安裝尺寸圖



MK80 不銹鋼泵



性能曲線



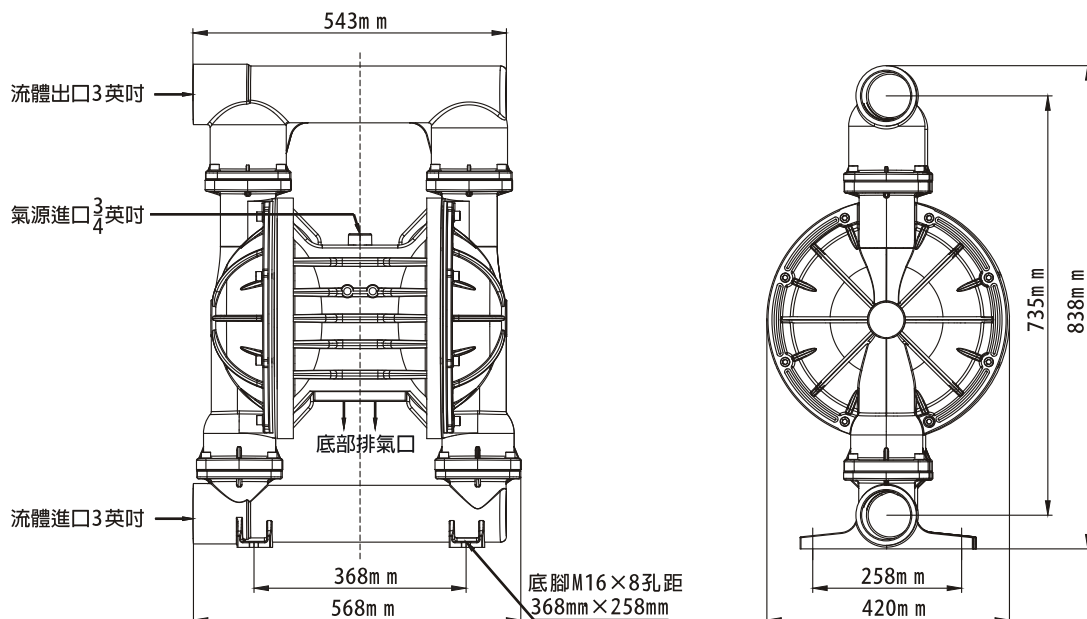
技術資料

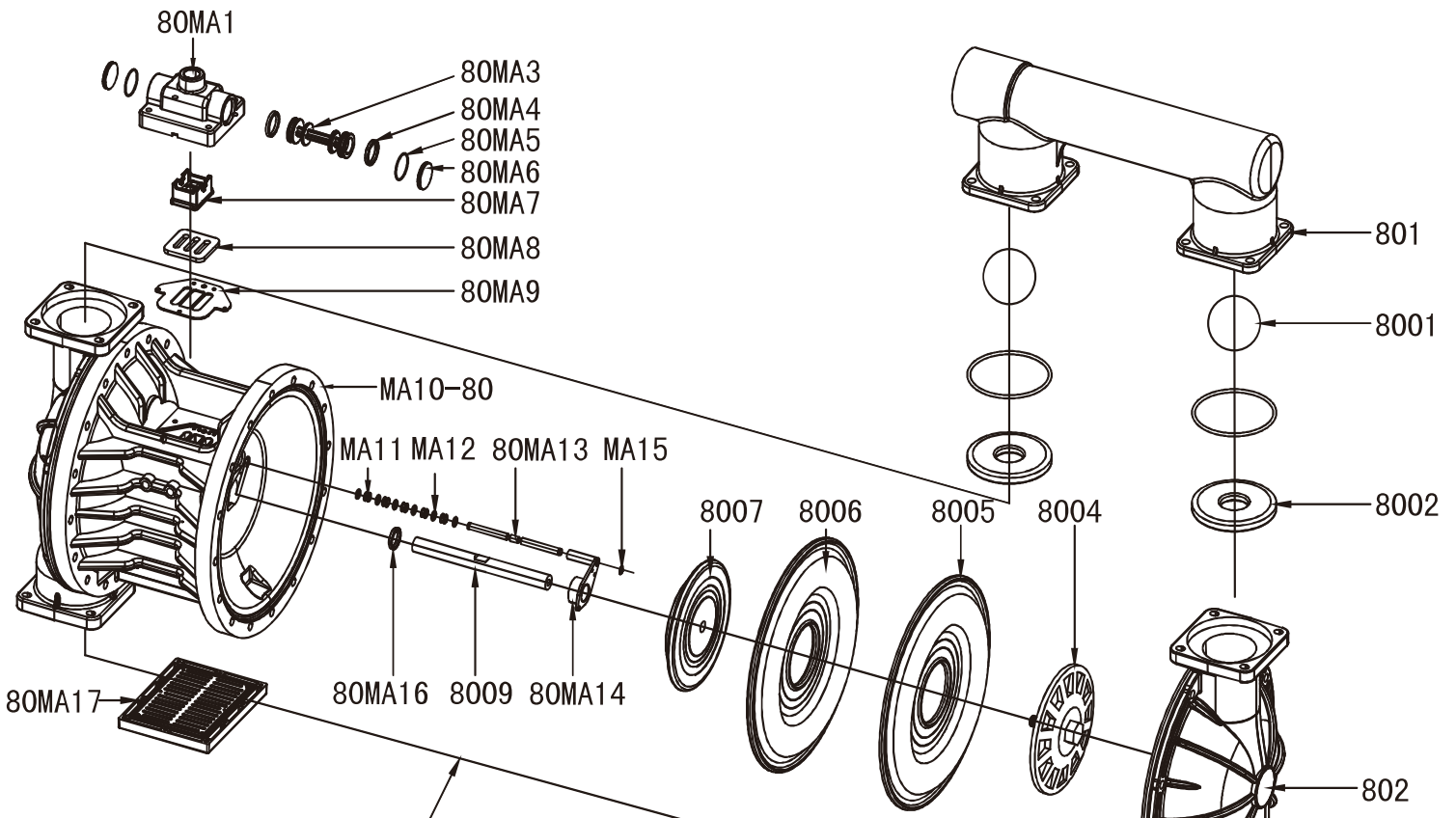
自吸揚程(mwc)	乾濕	5 8
最大顆粒直徑(mm)		9.4
出入口徑(inch)		3"
氣源入口(inch)		3/4"
最大流量(l/min)		1060
最大揚程(m)		84
最大氣源供給壓力(bar)		8.4

材質

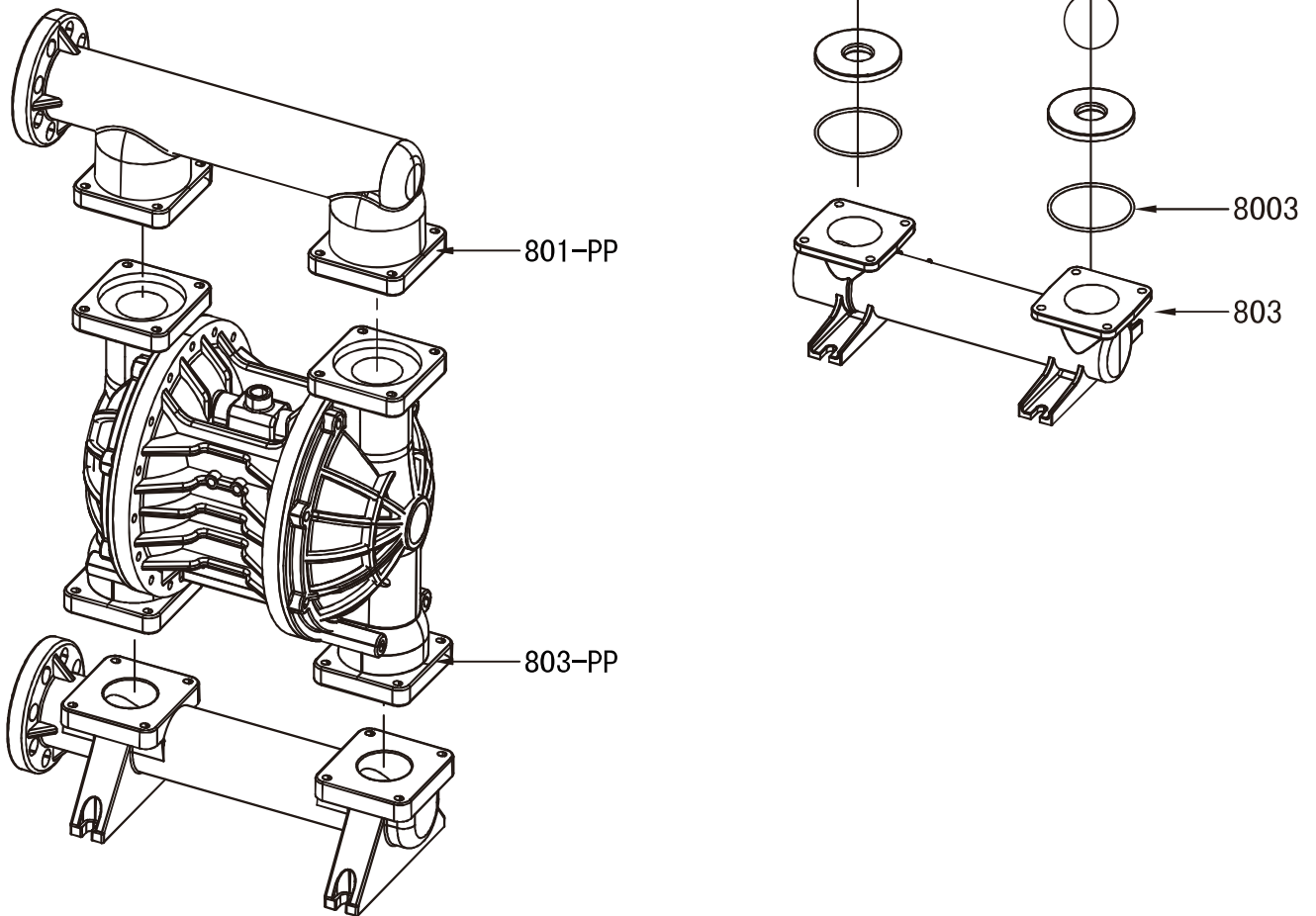
本體	SUS304/316
膜片	ST, HY, VT, PTFE, EPDM, BN
球閥	PTFE, ST, HY, VT, CM
閥座	PTFE, SUS304/316, ST, HY, VT
中心部	PP, AL
重量	
SUS304/316	120 kgs

安裝尺寸圖





金屬泵



塑料泵

氣閥零件

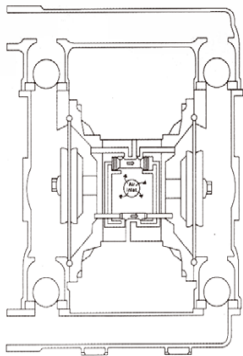
零件號	名稱	數量	零件號	名稱	數量
80M A1-KV	分配閥外殼	1	M A10-80-PP	氣壓室主體	1
80M A3-PM	活塞	1	80M A11-PM	分配閥另件	5
80M A4-VT	活塞油封	2	80M A12-VT	分配閥O環	6
80M A5-VT	分配閥塞頭O環	2	80M A13-SS	分配軸	1
80M A6-KV	分配閥塞頭	2	80M A14-PP	分配軸軸套	2
80M A7-PM	換氣閥滑塊	1	80M A15-SS	分配軸插梢	2
80M A8-SS	換氣閥閥板	1	80M A16-VT	中心軸油封	2
80M A9-ST	分配閥墊片	1	80M A17-PP	消音器	1

本體部零件

零件號	名稱	數量	零件號	名稱	數量		
801-SS	出口橫桿	1	8002-ST	閥座	4		
801-LL			8002-HY				
801-AL			8002-BN				
801-PP			8002-EP				
801-KV			8002-GE				
802-SS	外殼	2	8002-VT				
802-LL			8002-PC				
802-AL			8002-SS				
802-PP			8002-LL				
802-KV			8003-TF	閥座O環	4		
803-SS	8003-BN						
803-LL	8003-EP						
803-AL	入口橫桿	1	8003-VT				
803-PP			8004-KV	膜片外壓板	2		
803-KV			8004-PP				
804-AL	空氣室	2	8004-AL				
8001-TF	球閥	4	8004-SS				
8001-ST			8004-LL				
8001-HY			8005-TF	TF膜片	2		
8001-BN			8006-ST	橡膠膜片	2		
8001-EP			8006-HY				
8001-GE			8006-BN				
8001-VT			8006-EP				
8001-PC			8006-GE				
8001-SS			8006-VT				
8001-LL			8006-PU				
8002-PP			閥座	4	8007-AL	膜片內壓板	2
8002-AL					8009-SS	中心軸	1
8002-TF							

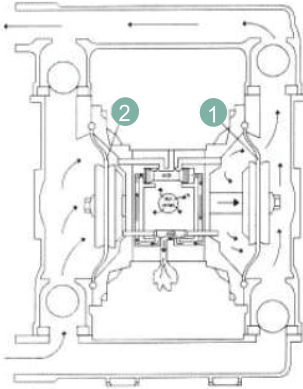
工作原理

1



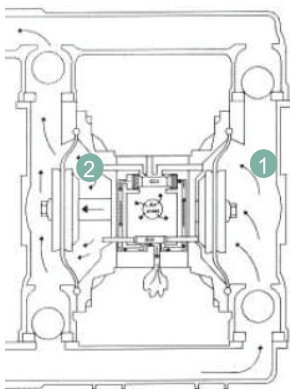
連接壓縮空氣 (CDA)後，氣閥控制壓縮空氣(CDA)推動膜片(1)向右移動，同時膜片會擠壓右側腔室內液體，而將液體排出泵浦腔室，膜片不僅輸送液體的作用，同時在泵浦腔室內隔離壓縮空氣和液體，當一側膜片被壓縮空氣推向遠離中心部。其中處於高壓中的中心軸，其作用是連接位於兩個腔室中的膜片，當膜片(2)移向中心部時，膜片後面高壓空氣通過閥門的換像通過消音器排出，當膜片(2)移向中心氣閥時，泵浦入口產生真空並通過大氣壓力將液體吸入泵浦的入口中，此時泵浦的入口球閥會被抬高而離開閥座，使液體輕易通過入口管路而進入泵浦腔室中。

2



當膜片(1)位於高壓空氣 (CDA)下時，膜片(1)隨著冲程慢慢的移動到最大位置。同時通過氣閥控制壓縮空氣慢慢充入膜片(2)後面的空間。此壓縮空氣推動膜片(2)慢慢遠離中心部，通過中心軸的連接，膜片(1)開始移向中心部。膜片(2)將擠壓腔室中液體並通過水力作用在入口處的球閥上，使得球閥和閥座的接觸後而封閉入口管路。同時，同樣的水力作用在出口處球閥上並提升球閥，打開出口管路。另一側的出口處球閥因壓力的作用而關閉，進口處的球閥同樣因壓力的作用而打開，液體吸入泵浦腔室內。

3



當一個冲程完成後，通過氣閥的換向使得膜片(1)後面再次被充入壓縮氣體(CDA)，同時膜片(2)後面的氣體也開始通過氣閥及消音器排出。

安裝和啟動：

盡量讓泵浦靠近需輸送的液體，盡量減少吸入管路的長度和配件數量。不要縮小吸入管的口徑尺寸，對於剛性管路的安裝，泵於管路中間應安裝一段短軟管。軟管可以減輕管路系統的震動。

建議使用MORAK公司脈沖吸收器以進一步降低流動中的震動現象。

氣源：

氣源壓力應在8.4 bar以內。連接泵氣源馬力與壓力應足以滿足設計性能要求。當供氣管是硬管時，用一小段直徑不超過1/2英吋的軟管連接管路和泵，以減少管路應變。供氣管路三點組合不得以進氣口作為支撐點，應採用其他措施。如不固定管路，會對泵浦造成損害，應當安裝三點組合調壓閥，確保氣源壓力不會超過8.4 bar

氣閥的潤滑：

MORAK氣閥設計為無須潤滑，也有於工作環境或者空氣品質問題，要求對壓縮空氣供應進行潤滑。泵浦的空氣系統會在壓縮空氣供應系統經過時適當潤滑的情況下運行，適當的潤滑須加裝三點組合，在運轉時泵每消耗0.2m³/min (約5分鐘1滴即可) 滴一滴SAE 10機油。

氣源管路水氣：

壓縮空氣供應系統中的水份會帶來一些諸如排放氣體結冰或凍結問題，由此導致泵浦運轉不正常或停止運轉，解決方案可加裝空氣乾燥設備，減少空氣供應系統的水份。或至化工行購買抗凍劑 (約5分鐘1滴即可)

氣源進氣口和啟動入料：

啟動泵時將氣閥搖克轉至大約1/2到3/4的角度，啟動塑料之後，可打開氣閥以便氣流可增加需要的速度。若搖克的開啟過大只會增加泵循環率而不增加流速，此現象為氣蝕。這時，將搖克關小或調降風壓力，使空氣流量與泵浦流量的比直達到最佳工作效率。

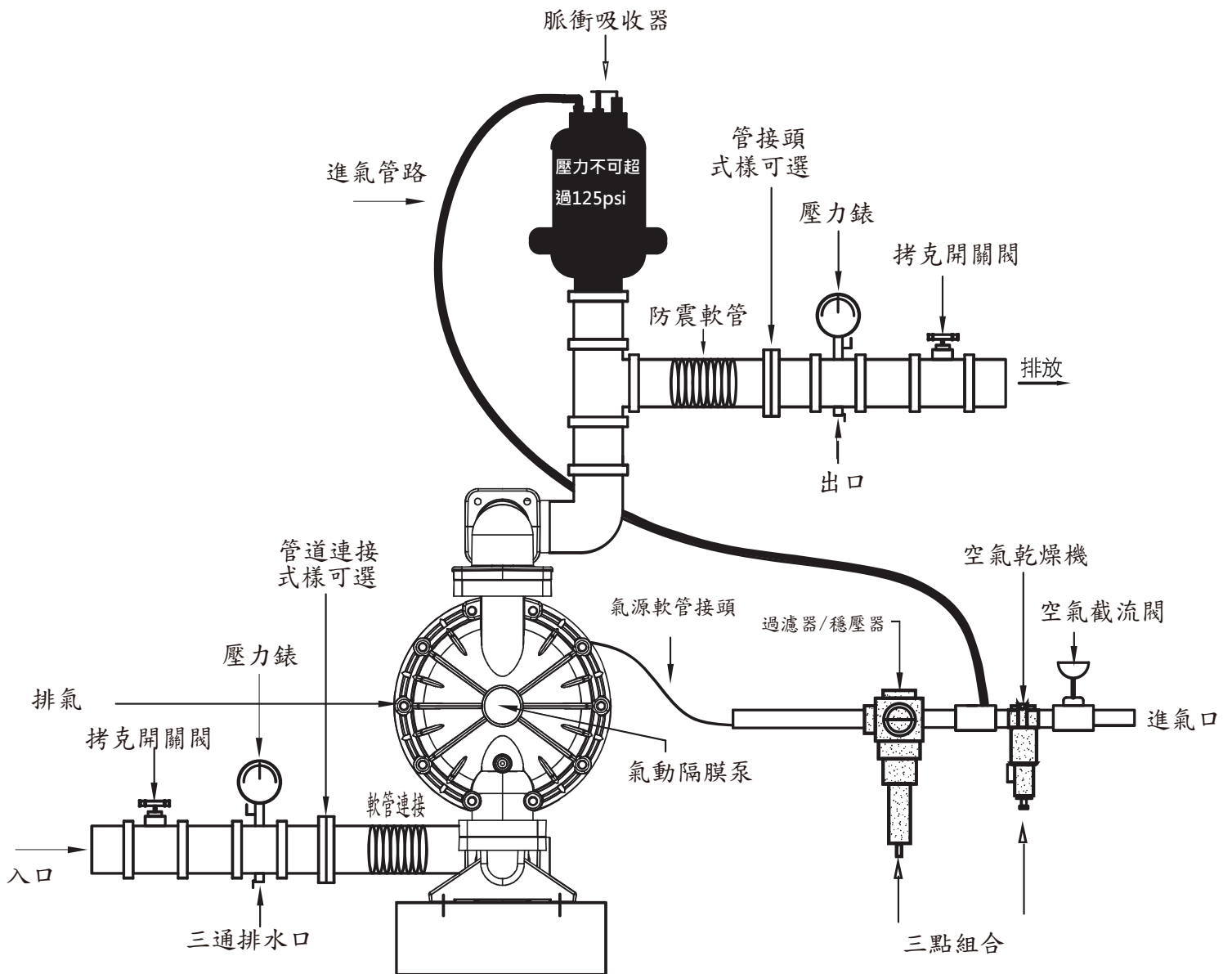
使用期間：

當泵用於輸送容易沉澱或凝固的液體時，當泵停止運轉前，建議須加裝三通回流管路清洗輸送管路及泵，以防膜片損壞。(輸送過程中所殘留下來的液體，可能會乾硬沉澱，這在重新啟動時造成隔膜和止回球閥損壞) 溫度降至負溫時，每次使用後都必須排乾液體以防管路結冰 (或是加裝保溫夾套)。

背壓注意事項：

當泵與設備相連，設備液體儲槽位置若高於泵浦的安裝位置時，請注意背壓可能給泵帶來的損害。存在背壓時，即便停機的狀態下，膜片也會因長時間處在受力與不當擠壓狀態下而導致壽命的降低。甚至於有可能在停機的情況下，膜片因背壓而破損，導致流體從氣室中心部分洩漏。若存在背壓的工作狀況下，建議確保背壓需低於0.3bar。若被壓高於0.3bar，需在泵的入口端管路加裝手動開關閥(或電磁閥、氣動閥)，以降低背壓對膜片及球閥座帶來的損壞。

標準安裝



故障排除

- 泵無動作運轉
- 泵運轉，但無流量
- 泵運轉，但流量未達到要求
- 泵運轉，但流量不穩定
- 泵運轉，但產生較大震動

問題：管路自吸高度過大

解決方法：若吸入高度超過3M時，建議加裝逆止閥減少自吸時間。

問題：管路壓差超過供氣壓力

解決方法：增加泵的進氣壓力，大部分隔膜泵都按照零流量下1:1的壓力進行設計。

問題：供氣壓力或流量超過系統壓差

解決方法：依性能曲線圖進行挑選適合所需流量來提供氣源壓力以避免提供過高壓力產生泵空轉。

問題：入口端管路尺寸縮小

解決方法：按照所購買泵尺寸來安裝。

問題：空氣管路受限或尺寸過小

解決方法：採用較大的氣源管進行連接。
(例：MK-15/20使用10mm管路。)

問題：泵卡機不運轉

解決方法：檢查氣壓室內油封是否有磨損。檢查氣壓室內密封O環是否有磨損，分配閥塊及分配桿是否磨蝕或因水垢卡住而不能運轉。可擦拭乾淨潤滑後繼續運轉，拆卸並檢查氣壓室內各閥零組件，更換已磨損或斷裂的零件(參考零件圖中的閥部內容)，確保閥塊和分配閥塊可平穩移動。重新安裝前，檢查出口是否堵塞。

問題：泵用剛性管連接

解決方法：出入口須加裝防震轉管或脈衝吸收器，以減少震動。

問題：消音器堵塞

解決方法：如因水氣過高產生結冰現象阻塞，取取消音器靜放一段時間，待已除冰後再安裝回去即可。如因膜片破裂、液體洩漏所造成消音器阻塞，建議更新。

問題：吸入端漏氣或液體輸送中產生過多氣泡

解決方法：檢查入口管路法蘭或各接頭是否有鎖緊滲漏液體檢查膜片是否有細微破損，造成液體中氣泡過多現象。

問題：球閥座堵塞

解決方法：將泵上的進出口橫桿拆卸下來，清除球閥座及膜片內堵塞物。

問題：球閥或閥座磨損或未平整

解決方法：檢查球閥及閥座磨損情況或出入口橫桿是否變形異常，如有必要，進行更換新品零件。

問題：吸入端管路堵塞

解決方法：拆卸下橫桿，清除異物或用水沖掉堵塞物，並檢查入口端管路上之過濾器及各種閥門(例：電磁閥、氣動閥)是否有堵塞物。

問題：泵腔室堵塞

解決方法：拆下泵的液體室進行檢查，清掉雜質並檢查膜片是否有破損。

※如以上問題無法排除解決，請聯絡MORA泵原廠或代理商服務處，以便進行維修。

重要安全訊息



! 重要

在安裝和啟動泵之前，請熟讀本手冊中所有安全警告和指示說明。買方請保存好本手冊以供參考。請按照本手冊的說明進行操作、安裝，避免造成泵無謂損壞。



! 警告

採取措施，以防靜電火花。靜電火花會引起火災和爆炸，尤其是在處理易燃液體時，泵、管路、閥門、容器和其他各種設備必須接地。



! 警告

該泵是在運轉過程中用氣壓在內部加壓，一定要確保所有的螺栓情況良好，並且要確保在裝配過程中對所有的螺絲全部重新鎖緊。



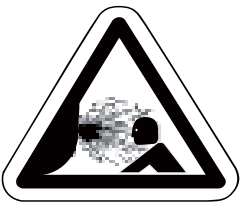
! 小心

在泵工作之前，要檢查以防止由於墊片蠕動或異位而引起的鬆動、滲漏。重新鎖緊鬆動的法蘭或管件。



! 警告

在泵輸送有毒或危險液體之後，拆卸前一定要沖洗乾淨。



! 警告

在維修之前，務必關閉壓縮空氣管路開關，排掉壓力並把氣管從泵浦上脫離，排氣管路中可能已有加壓，必須卸除壓力。



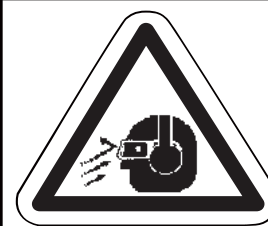
! 警告

在對泵進行維修之前，一定要確保壓力已經完全從泵中、吸入端、排放端、管路和其他的開口和和連接處卸除，一定要關閉空氣供應系統，並使其處於不能運行的狀態，以免在工作過程中啟動。所有在泵附近執行的操作過程必須佩戴眼罩和防護衣。如果不遵守這些建議，有可能會造成嚴重傷亡事故。



! 警告

一旦隔膜破裂，泵輸送液體可能會進入泵的氣壓室中，然後排放到大氣中。如果泵輸送氣體是有毒氣或危險氣體，必須通過管路把排洩的有毒氣體輸送到適當的區域以便進行安全處理。



! 警告

懸浮粒子和噪音危險，請佩戴眼罩和護耳罩。

氣閥維修

MK15泵的氣閥維修

維修氣閥前，先關閉泵入口端、管路閥門，然後關閉出口端管路閥門。其次，關閉壓縮空氣氣源，排空泵內氣壓，並將供氣管路與泵的接頭脫離。

步驟1：拆下氣閥組件（見右圖）

使用螺絲起子（六角扳手）拆下，將氣閥組件固定在氣壓室中間體上的4個螺絲。檢查氣閥密封墊片（1523）是否碎裂或變形損壞，如有必要，請更換新品。檢查換氣閥滑塊（1521）及換氣閥滑塊座（1522）是否斷裂、磨損，如有必要請更換。

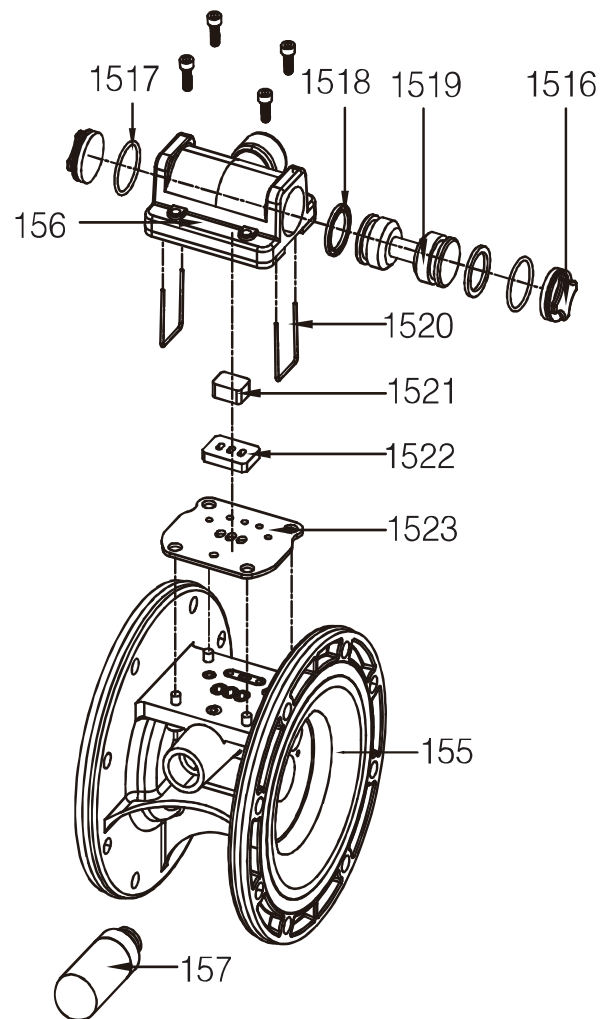
步驟2：拆開活塞組件

使用鉗子，移去分配閥塞頭固定插梢（1520），然後移去兩端的分配閥塞頭（1516），檢查分配閥塞頭O環（1517）是否變形或磨損，如有必要請更換新品。隨後將活塞從氣閥外殼中移出，檢查兩側的V型油封（1518）是否變形或磨損，如有必要請更換新品。

步驟3：重新組裝氣閥組

在安裝過程中，O環與V型油封表面請塗上一層輕微潤滑油（或工業用凡士林）以便於安裝。將O環（1517）套在分配閥塞頭（1516）後，用分配閥塞頭固定插梢（1520）將其固定在氣閥外殼上，將V型油封（1518）套在活塞上，將活塞（1519）插入氣閥外殼中，然後安裝另一側的換向閥塞頭。

將換氣閥滑塊（1521）與換氣閥滑塊座（1522）嵌入氣閥外殼的凹槽中，然後用六角扳手將氣閥組件與氣閥墊片固定在氣壓室中間體上。隨後重新連接氣源，使泵恢復正常運轉。



MK25、40、50、80泵的氣閥維修

維修氣閥前先關閉泵入口端管路閥門，然後關閉出口端管路閥門。其次，關閉壓縮空氣管路氣源，排空內壓力並將空氣管路與泵的接頭脫離（見右圖）。

步驟1：使用螺絲起子（六角扳手）拆下，將氣閥組件固定在氣壓室中間體上的4顆螺絲。檢查氣閥密封墊（MA9）是否有碎裂或變形損壞，如有必要請更換新品。檢查換氣閥塊（MA7）及換氣閥滑塊座（MA8）是否有斷裂、磨損，如有必要請更換。

步驟2：拆開活塞組件

使用鉗子，移去分配閥塞頭固定板（MA2），然後移去兩側的分配閥塞頭（MA6），檢查分配閥塞頭O環（MA5）是否有變形或損壞，如有必要請更換新品。隨後，將活塞從氣閥外殼中移出，檢查兩側的V型油封（MA4）是否有變形或磨損，如有必要請更換新品。

步驟3：重新組裝氣閥組

在安裝過程中，O環與V型油封表面請塗上一層輕微潤滑油或工業用凡士林，以便於安裝。

將O環（MA5）套在分配閥塞頭（MA6）

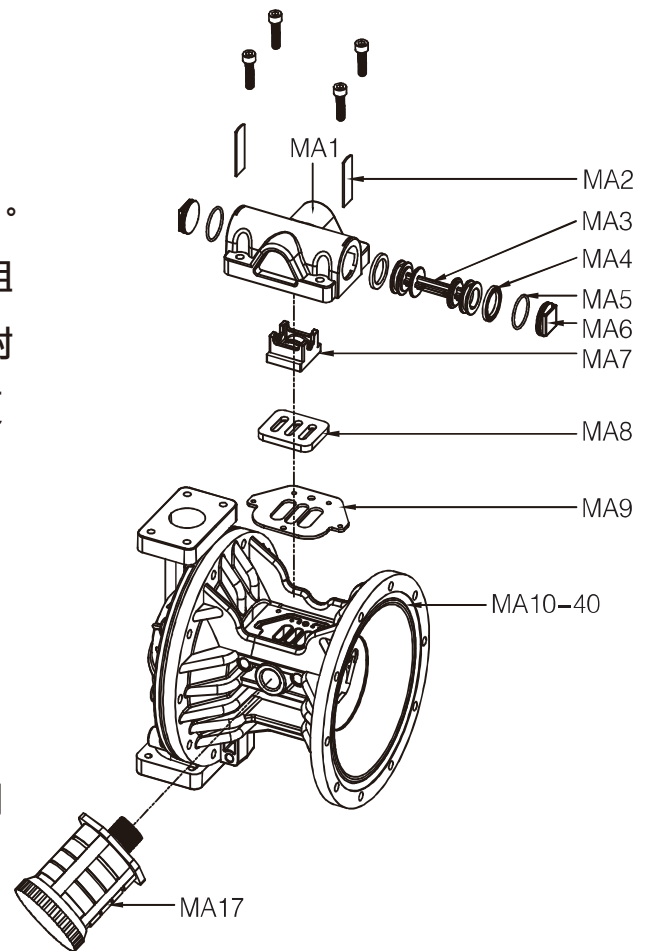
，用分配閥塞頭固定板（MA2）將其固定在

氣閥外殼上，將V型油封（MA4）套在活塞上，將活塞（MA3）插入氣閥外殼中

，然後安裝另一側的分配閥塞頭。將換氣閥滑塊（MA7）與換氣閥閥板（MA8）

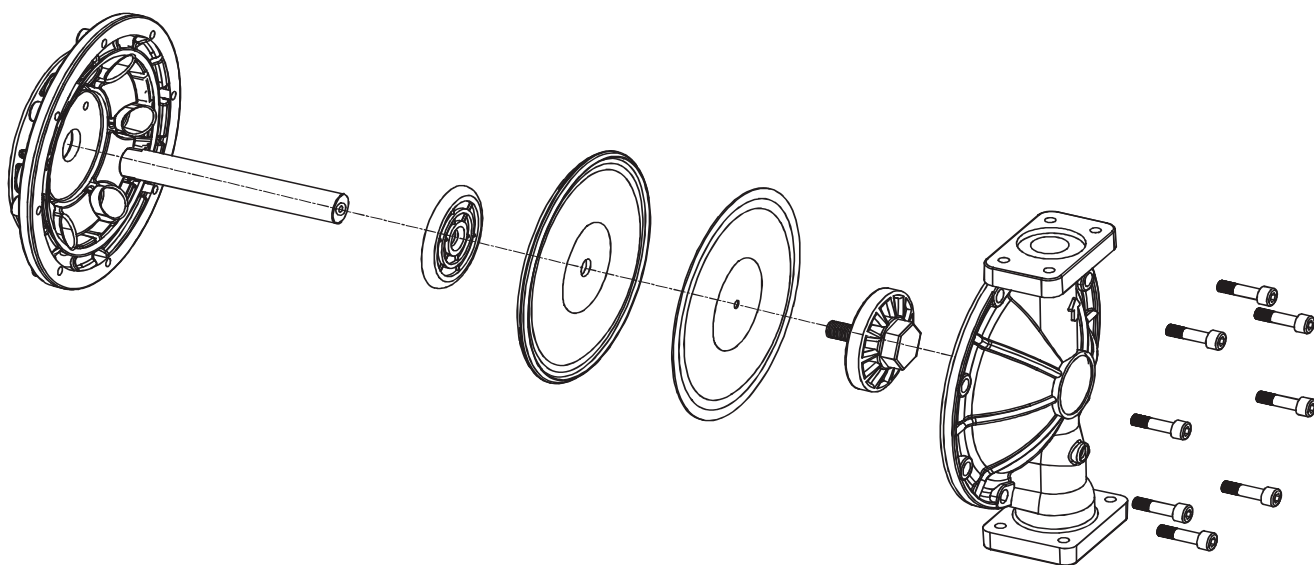
嵌入氣閥外殼的凹槽中，然後用螺絲起子（六角扳手）將氣閥組件與氣閥墊片固

定在氣壓室中間體上，隨後重新連接氣源，使泵恢復正常運轉。

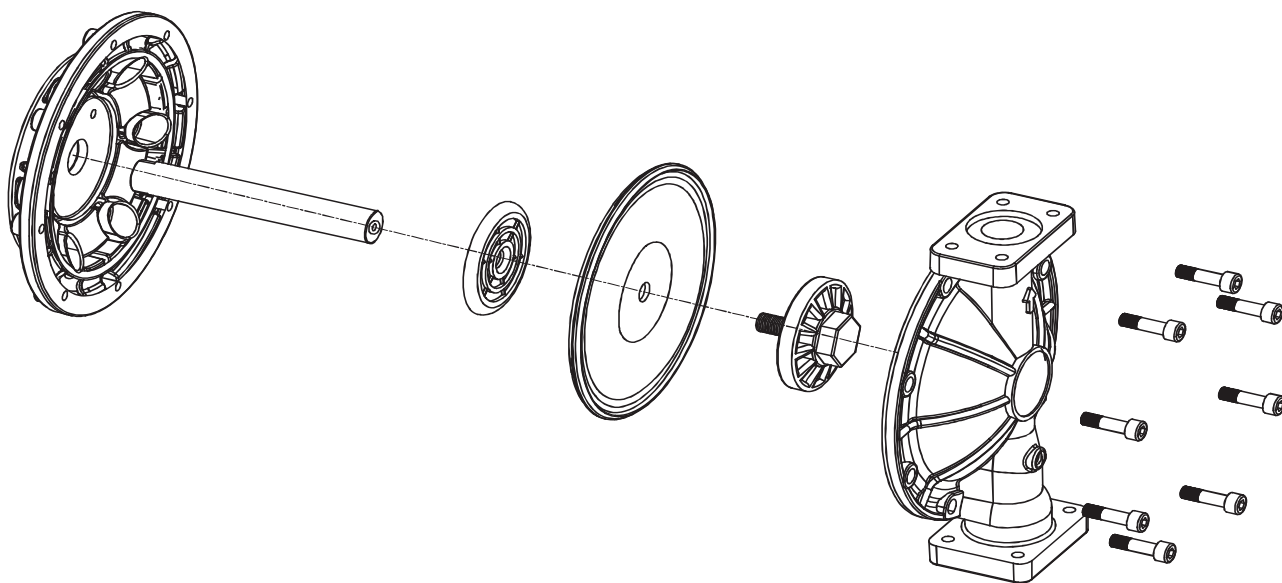


隔膜安裝結構圖

含PTFE膜片示意圖



不含PTFE膜片示意圖



膜片維修

如需維修膜片，先關閉入口端閥門，再關閉泵的出口端閥門及各管路。關閉壓縮空氣氣源，排空氣壓室內壓力，並切斷泵的供氣管路氣源，將泵內的殘留液體排空。

步驟1：拆卸上下出入口

使用扳手或套筒，拆下將上下出入口固定在泵主體上的16顆螺絲。隨後移去出入口橫桿。

步驟2：拆下接液部外殼

使用扳手或套筒，拆下將泵外殼、膜片和氣室主體上的16顆螺絲。隨後移去泵接液外殼。

步驟3：拆下膜片組件

使用扳手或套筒，逆時針轉動，從膜片連桿（中心軸）上拆下膜片組件（外壓板、膜片、內壓板）。隨後，檢查膜片是否有戳孔、破損、變形嚴重或液體腐蝕，如有必要請更換新品。

步驟4：安裝回膜片

將外壓版的螺絲插入膜片與內壓板的中心孔，外壓板的螺絲按順時針方向轉入中心軸兩端的螺絲孔內，直到內壓板與中心軸齊平，然後將中心軸插入泵的忠心部並穿出，將另一側的膜片組件螺絲也按順時針轉入中心軸尾部的螺絲孔。隨後，使用扳手按順時針方向將外壓板螺絲鎖緊，將膜片組件固定在中心軸上。

步驟5：重新組裝泵

使用螺絲將兩側泵接液外殼固定在泵上，後將上下出口橫桿重新裝回泵主體上，重新連接管路，使泵恢復正常運轉。

PTFE膜片維修

PTFE膜片室覆蓋在橡膠膜片的外側，直接與液體接觸。PTFE膜片的拆除與安裝與橡膠膜片相同。

球閥維修

維修球閥部件之前，先關閉泵入口端閥門，然後關閉出口端閥門。其次，關閉壓縮空氣氣源，排空泵內氣壓，並將供氣管路與泵的接頭脫離開。並將泵內殘留液體排淨，隨後可拆下泵進行維修。要對球閥部件進行維修，需先拆下上下出入口橫桿，使用扳手或套筒拆下上下橫桿固定螺絲，移去上下橫桿，可看到球閥及球閥座零件。

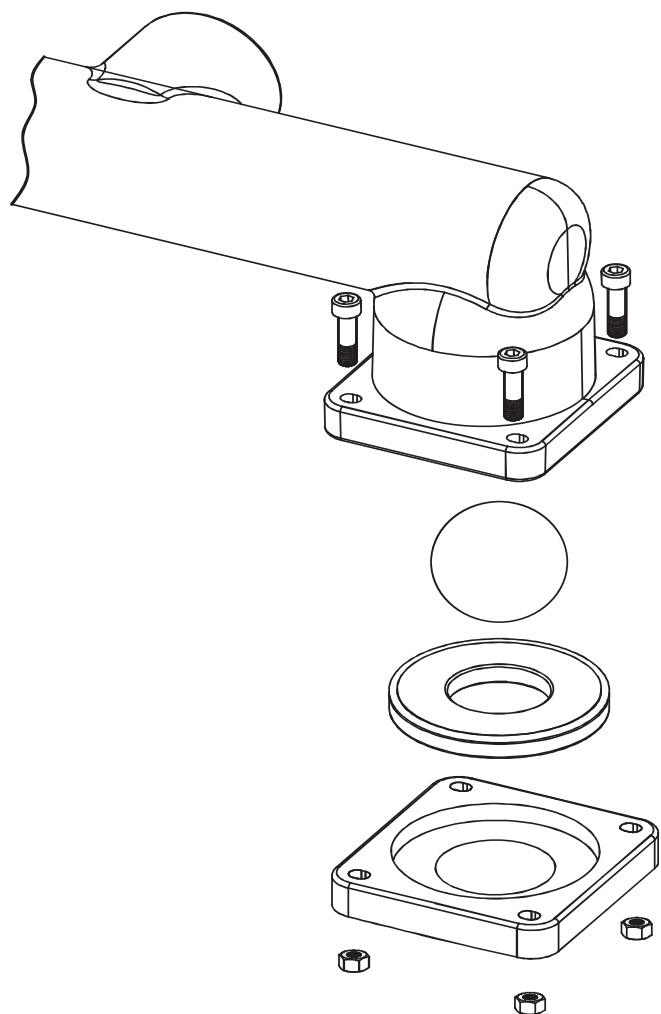
檢查球閥的球形表面是否存在磨損、磨蝕、變形或有缺口。檢查閥座的內外表面是否有磨損、缺口或有異物嵌入。球閥的球形表面應與球閥座的表面緊密接觸，便於在最佳密合狀況下運轉。如有必要，更換磨損或變形的球閥零件。

重新組裝球閥零件，閥座剛好可放入泵接液部外殼的閥室內或上下橫桿的管壁內。隨後重新組裝泵，並使其恢復運轉。

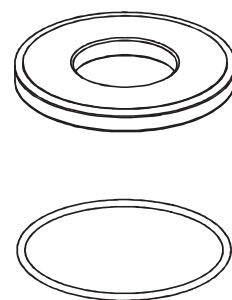
閥座型式

部分閥座材質O環與閥座為一體成形，安裝過程中無須再加球座O環；非一體成形材質閥座，安裝過程中需加閥座O環，如右圖所示。

球閥及閥座結構圖



一體成型閥座



非一體成形閥座

氣體排放安裝圖

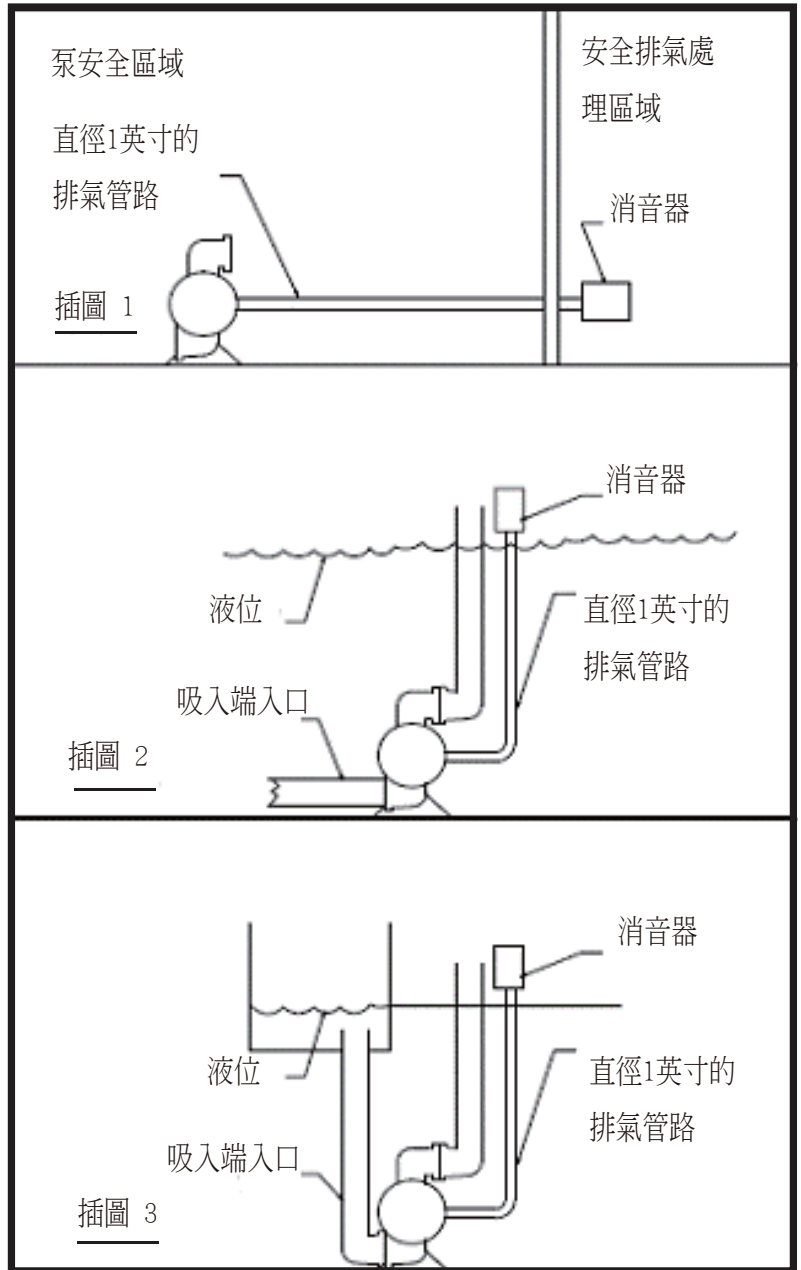
膜片破裂時，泵所輸送的液體會進入泵的氣源管路。如輸送危險性或有毒液體時，排氣口必須用管路連接到安全區域處理。見右側圖1

如果泵的材質與所吸入液體間不會有腐蝕或可耐化學反應，則可將泵浸入所輸送的液體中。

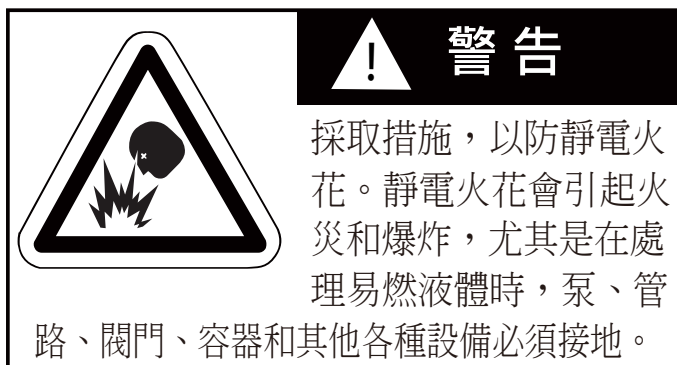
排氣口必須在液位上方用管路連接，建議使用排氣管徑不小於1英寸的管路，管路過小將會對氣流流量和泵的性能造成限制。見右圖2。

輸送的液體如果源頭高於泵時（淹沒吸入），排氣口的接管位置要高於液體源頭的位置，以免由於虹吸作用而向外溢出。見右圖3。

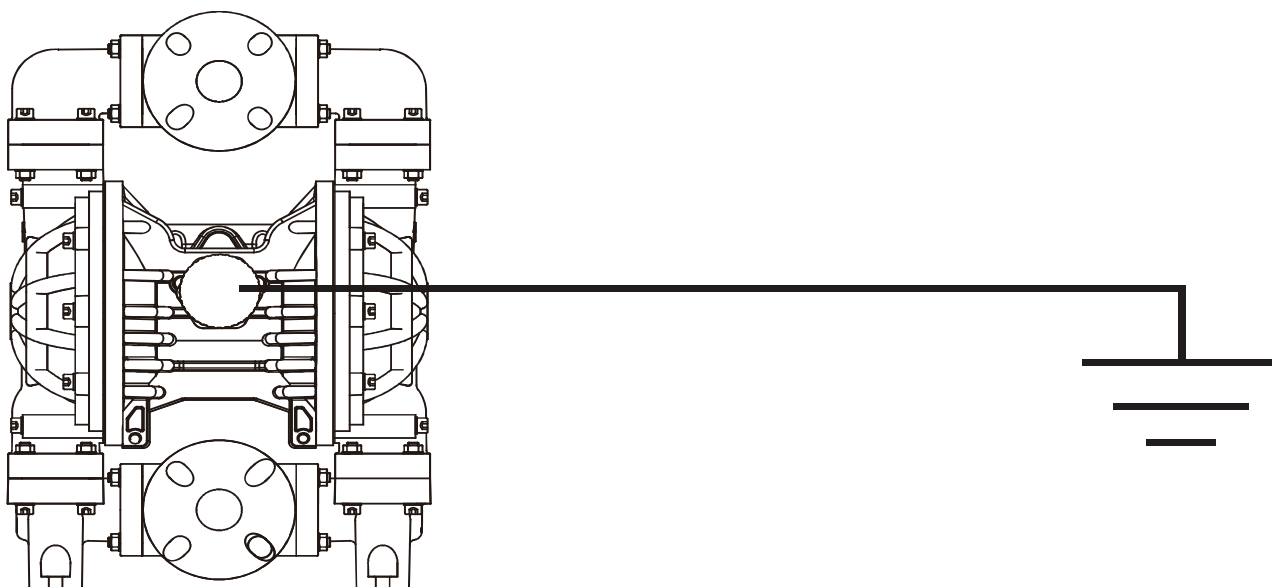
注意：裝配在泵和任何剛性管路之間，請安裝軟管或接頭。這樣可減少排氣口的螺紋應力，以免損壞氣壓室中心體。



接地措施



為了防止靜電火花帶來的危險，泵必須接地。泵的中間體部分已經預留接地接口，請根據具體的使用環境，採取相對應的接地措施。



保固條例

1. 客戶自購機之日起，為產品提供為期18個月的保固。（互煜企業）
2. 自購機之日起，為產品提供免費諮詢與技術指導服務。（互煜企業）
3. 超過保固期後的產品維修與零件更換將酌收費用。
4. 以下情況部屬於免費保固的範圍：
 - 消耗性零件（如膜片、球閥、閥座、V型油封等）
 - 客戶泵材質與所輸送液體選擇不當所造成損壞
 - 客戶不當使用及無正常保養所造成損壞
(如：空氣來源含過多的水氣造成V型油封不當磨損)
 - 客戶沒依照操作手冊上各標準步驟拆裝所造成之損壞
 - 使用非原廠零件所造成的損壞
 - 由於其他設備或設施所引起而造成的損壞
 - 自然災害或其他不可抗力所造成的損壞

注意：輸送高腐蝕性及劇毒液體，消耗性零件建議定期更新（具體更換週期根據實際使用工時來判斷更新）。如若損壞後再進行更換，高腐蝕性及劇毒液體有可能滲入氣壓室內，導致其他零件的連帶損壞，由此造成的連帶損壞將不再保固範圍內。

產品操作說明已詳細描述產品技術參數、操作注意事項、使用與保養，在安裝與使用前，請仔細閱讀操作說明。